



UŽIVATELSKÁ PŘÍRUČKA – řada DT / Smart DT

Distributor : Solid Power Distribution s.r.o.



SOLÁRNÍ MĚNIČ

1 Značky	01
-----------------------	----

2 Bezpečnost a upozornění	01
--	----

3 Instalace

3.1 Pokyny pro instalaci	02
3.2 Popis a obsah balení	02
3.3 Instalace měniče	03
3.4 Zapojení do elektřiny	05

4 Provoz systému

4.1 LED světla	14
4.2 Uživatelské rozhraní a ovladače	15
4.3 Chybové hlášky	20
4.4 Wi-Fi reset a Wi-Fi reload (znovunačtení)	20
4.5 Nastavení funkcionalit omezujících výkon	21

5 Řešení problémů	21
--------------------------------	----

6 Technické parametry a blokový diagram

6.1 Technické parametry	23
6.2 Blokový diagram	30

7 Údržba

7.1 Čištění ventilátorů	31
7.2 Kontrola přepínače stejnosměrného proudu	32
7.3 Kontrola připojení do elektřiny	32

8 Certifikáty	32
----------------------------	----

1 Značky



Pozor! – v případě, že nebude dbáno na upozornění vyznačená v této příručce, může dojít k lehkému či středně těžkému poranění.



Složky, ze kterých se výrobek skládá, lze recyklovat.



Nebezpečí – vysoké napětí a možnost elektrického šoku!



Touto stranou nahoru – přeprava, manipulace a skladování balíku musí probíhat vždy takovým způsobem, aby tyto šipky vždy směřovaly nahoru.



Nebezpečí – horký povrch!



Není možné naskládat více než šest (6) stejných balíků na sebe.



Výrobek by neměl být vyhozen do směšného odpadu.



S balíkem/výrobkem je nutno manipulovat opatrně a nikdy by se neměl převrátit a nemělo by se jím házet.



Značka CE



Udržujte v suchu – Balík/výrobek je nutné chránit před velkou vlhkostí a je nutné jej vždy při skladování přikrýt.



Upozorňuje na nebezpečí elektrického šoku a vyznačuje čas (5 minut), který je nutné dodržet poté, co byl měnič vypnut a odpojen z elektrické sítě, než je bezpečně provádět jakékoli následné instalační práce.

2 Bezpečnost a upozornění

Měnič řady DT/Smart DT (dále pouze jako SDT) společnosti Jiangsu GoodWe Power Supply Technology Co., Ltd. (dále pouze jako GoodWe) přesně vyhovuje příslušným bezpečnostním předpisům na konstrukci a testování. Stejně jako u ostatních elektrických a elektronických zařízení je nutné během instalace a údržby tohoto výrobku dodržovat bezpečnostní pokyny. Nesprávným provozem může operátor způsobit vážná poškození majetku, sobě a třetím osobám. (DT: duální MPPT regulátor, třífázový, pokrývá 12 kW / 15 kW / 17 kW / 20 kW / 25 kW / 30 kW; SDT: chytrý duální MPPT regulátor, třífázový, pokrývá 4 kW / 5 kW / 6 kW / 8 kW / 9 kW / 10 kW).

Instalaci, údržbu a zapojení měničů musí provádět kvalifikovaní pracovníci. Je nutné dodržovat místní elektrické normy, nařízení a požadavky místních energetických úřadů a/nebo společnosti.

Aby se předešlo elektrickému šoku, musí být vypnut výstup střídavého proudu měniče (AC) a poté vypnut také přívaděč stejnosměrného proudu (DC), alespoň 5 minut před zahájením jakýchkoli instalačních nebo údržbových prací.

Teplota některých částí měniče může během provozu přesáhnout 60 °C. Aby nedošlo k popálení, během provozu se měniče nedotýkejte. Než se jej budete dotýkat, nechte měnič vychladnout.

Chraňte měnič před dětmi.

Je zakázáno otevírat přední kryt měniče bez povolení. Uživateli není dovoleno se dotýkat/vyměňovat jakékoli součástky měniče, s výjimkou DC/AC konektorů. Společnost GOODWE nenese žádnou odpovědnost za následky způsobené nepovolenými zásahy, které by mohly vést k případnému poranění osob nebo poškození měniče.

Elektronické součástky mohou být poškozeny statickou elektřinou. Aby se předešlo poškození měniče z tohoto důvodu, je nutné osvojit si příslušné postupy; v opačném případě může být měnič poškozen a záruka se stává neplatnou.

Ujistěte se, že výstupní napětí navrhované solární sestavy je nižší než maximální hodnota vstupního napětí měniče; v opačném případě může být měnič poškozen a záruka se stává neplatnou.

V případě, že by byla solární sestava vystavena slunečnímu záření, bude generovat velice vysoké napětí, které může být osobám potenciálně nebezpečné. Prosíme o důsledné zachování pokynů, které jsme vám poskytli.

Solární sestavy by měly být zařazeny do třídy A IEC61730.

V případě, že by zařízení nebylo provozováno způsobem, který byl určen dodavatelem, může se zařízení poškodit.

Pro kompletní izolaci zařízení je potřeba: vypnout DC spínač, odpojit DC terminál a odpojit AC terminál nebo AC vypínač.

Je zakázáno zasunovat nebo vyťahovat AC a DC terminály, pokud je měnič v provozu.

Je povoleno používat pouze DC přívaděče dodané společností GOODWE; v opačném případě může být měnič poškozen a záruka se stává neplatnou.

Obsluha má přístup k informacím o stavu měniče pomocí mobilního telefonu a obrazovky počítače (viz kapitola 3.4.4 a 3.4.5); chybové hlášky se mohou kromě LCD displeje měniče zobrazovat také na mobilním zařízení pomocí rozhraní mobilní aplikace.

3 Instalace

3.1 Pokyny pro instalaci

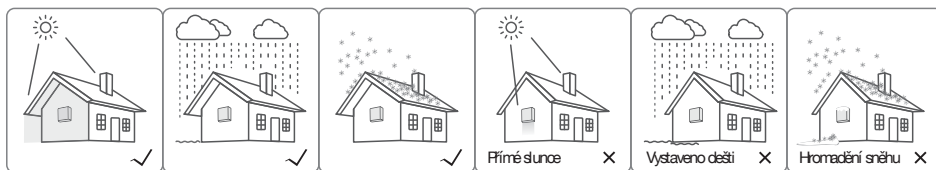
Abyste dosáhli optimálního výkonu, okolní teplota prostředí by neměla přesáhnout 45 °C.

Abyste měli kontrolu LCD displeje a případné provádění údržbových prací pohodlně pro obsluhu, nainstalujte měnič do úrovně očí.

Měnič se NESMÍ instalovat do blízkosti hořlavých nebo výbušných předmětů. Do blízkosti místa, kde se měnič instaluje, se nesmí umísťovat jakékoli zařízení produkující silné elektromagnetické pole.

Štítek produktu a varovné značky by měly být po instalaci jasně čitelné.

Neinstalujte prosím měnič na přímé slunce a v dosahu deště a sněhu.

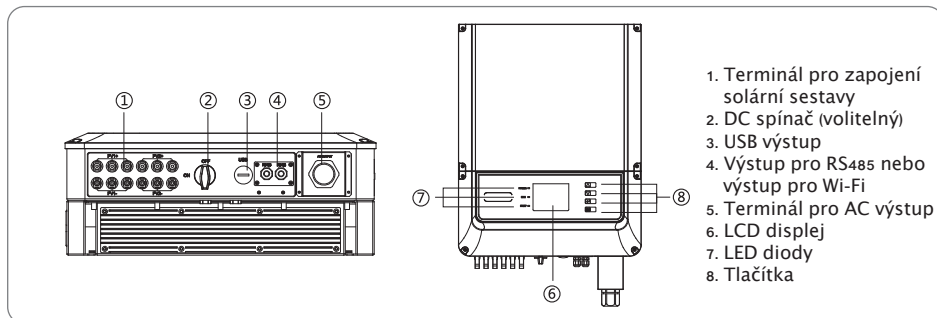


3.2 Popis a obsah balení

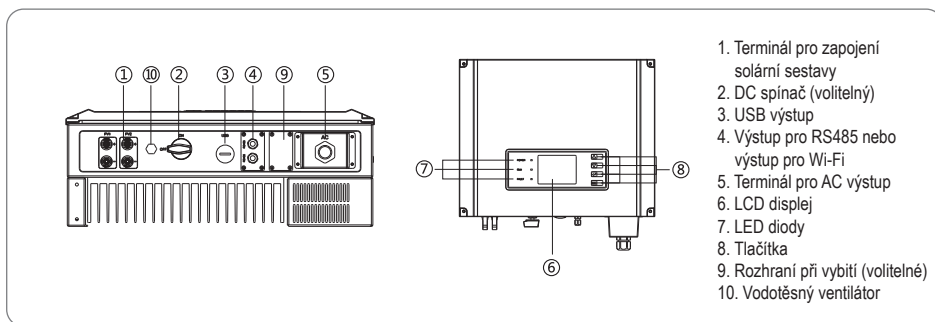
Po otevření balíku zkontrolujte, zda jeho obsah souhlasí s parametry měniče, který jste si objednali.

3.2.1 Popis měniče

Nákres měniče řady DT.

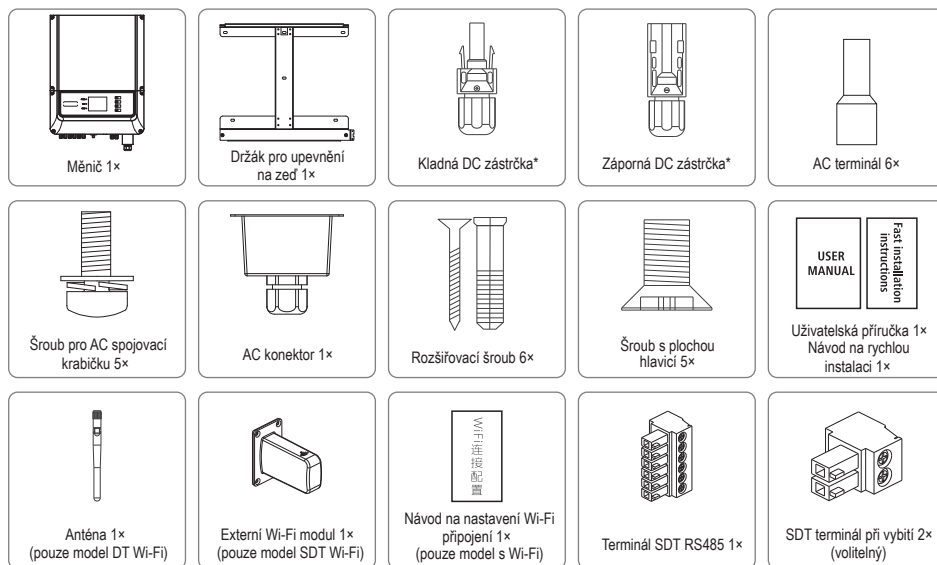


Nákres měniče řady SDT.



1. Terminál pro zapojení solární sestavy
2. DC spínač (volitelný)
3. USB výstup
4. Výstup pro RS485 nebo výstup pro Wi-Fi
5. Terminál pro AC výstup
6. LCD displej
7. LED diody
8. Tlačítka
9. Rozhraní při vybití (volitelné)
10. Vodotěsný ventilátor

3.2.2 Obsah balení



*Kladná DC zástrčka: 12~20 kW 4 páry; 15 kWLV, 25 kW 6 párů; 4~10 kW 2 páry.

*Záporná DC zástrčka: 12~20 kW 4 páry; 15 kWLV, 25 kW 6 párů; 4~10 kW 2 páry.

3.3 Instalace měřiče

3.3.1 Výběr místa pro instalaci

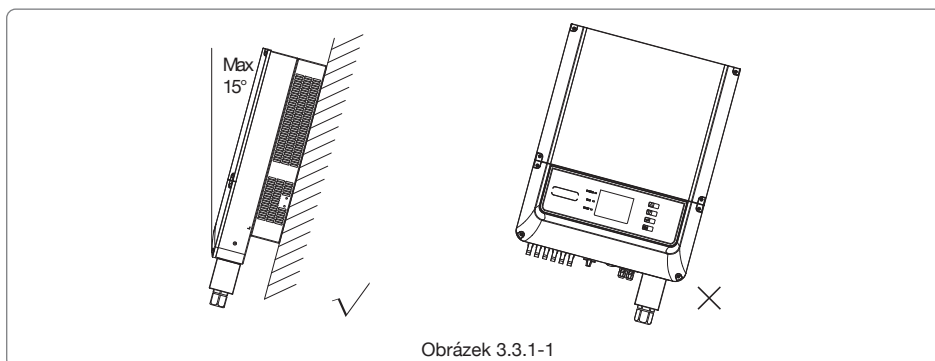
Místo pro instalaci je nutné vybrat na základě následujících podmínek:

Použitý instalační postup a místo namontování měniče musí být vybráno s ohledem na váhu a rozměry měniče.

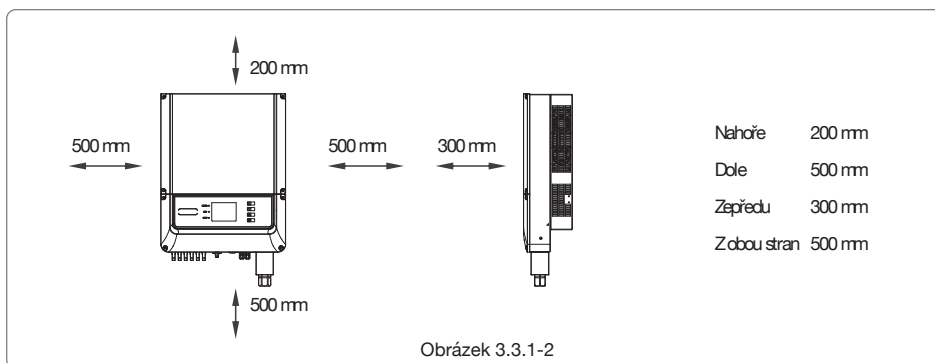
Umístit na pevný povrch.

Vyberte dobře větrané místo chráněné před přímým slunečním světlem.

Nainstalujte ve svislé poloze, nebo s maximálním sklonem 15° nazad. Zařízení nesmí být nainstalováno s vychýlením do strany. Oblast s konektory musí směřovat k zemi. Viz obrázek 3.3.1-1

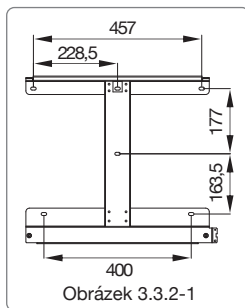


Pokud vezmete v úvahu vyzařování tepla a možnost pohodlné demontáže, minimální odstupy zařízení od okolních předmětů by neměly být menší než níže uvedené údaje:

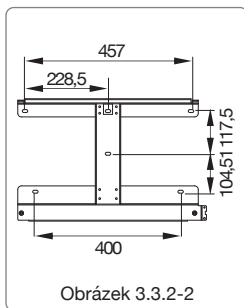


3.3.2 Postup montáže

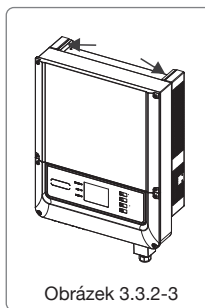
- (1) Použijte držák pro upevnění na zeď jako vzor a do stěny vyvrtajte 6 otvorů, 10 mm v průměru a 80 mm do hloubky. Rozměry měniče řady DT viz obrázek 3.3.2-1, rozměry měniče řady SDT viz obrázek 3.3.2-2.
- (2) Připevněte držák pro upevnění na zeď na stěnu pomocí šesti rozšiřovacích šroubů z balíčku s příslušenstvím.
- (3) Uchopte měnič za drážku (měniče řady DT viz obrázek 3.3.2-3, měniče řady SDT viz obrázek 3.3.2-4).
- (4) Vložte měnič do držáku upevněného na zdi dle postupu, viz obrázky 3.3.2-5, 3.3.2-6 a 3.3.2-7.



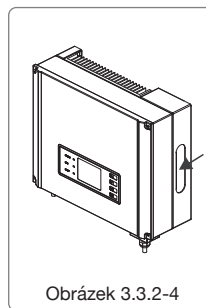
Obrázek 3.3.2-1



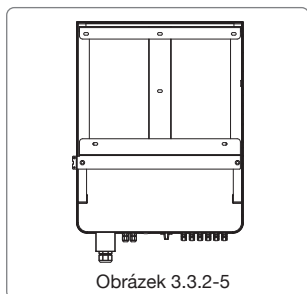
Obrázek 3.3.2-2



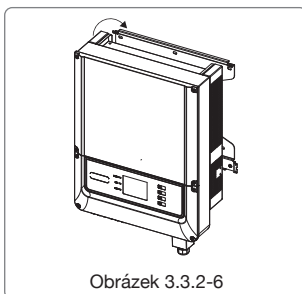
Obrázek 3.3.2-3



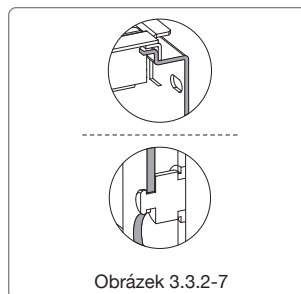
Obrázek 3.3.2-4



Obrázek 3.3.2-5



Obrázek 3.3.2-6



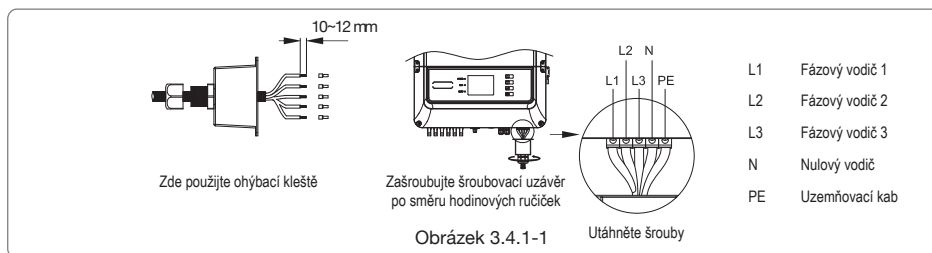
Obrázek 3.3.2-7

3.4 Zapojení do elektřiny

3.4.1 Zapojení do elektrické sítě (spojení na AC straně)

- (1) Zkontrolujte napětí a frekvenci v síti a vyberte odpovídající bezpečnostní normu na měřiči, která těmto požadavkům odpovídá.
- (2) Přidejte na AC stranu vypínač nebo pojistku, požadavek by měl odpovídat více než 1,25 násobku hodnoty AC výstupního proudu.
- (3) Uzemňovací kabel (PE-kabel) měniče by měl být uzemněn, ujistěte se, že odpor nulového vodiče a uzemňovacího kabelu je méně než 10 ohmů.
- (4) Odpojte vypínač nebo pojistku mezi měničem a sítí.
- (5) Integrovaná součástka pro detekci úniku proudu v měničích zjišťuje možné úniky proudu v reálném čase. V případě, že zjištěný únik proudu překročí limitní hodnoty, měnič se okamžitě odpojí od elektrické sítě. Pokud je nainstalováno externí zařízení pro detekci úniku proudu, akční proud by měl být alespoň 300 mA nebo vyšší.
- (6) Měnič zapojte do elektrické sítě dle následujícího postupu:

Pokyny pro instalaci vodotěsného spojovacího sériového konektoru viz obrázek 3.4.1-1.



Obrázek 3.4.1-1

Pozn.: Nulový vodič u GW30K-DT by neměl být zapojen.

Nákres AC kabelu viz Obrázek 3.4.1-2.

Třída	Popis	Hodnota
A	Vnější průměr	DT: 15~30 kW; 18~30 mm; SDT: 4~10 kW; 11~20 mm
B	Průřezová oblast vodivého materiálu*	DT: 15~30 kW; 4~10 mm ² ; SDT: 4~10 kW; 4~8 mm ²
C	Délka obnaženého drátu	Cca 12 mm

*Hodnota průřezové oblasti vodivého materiálu se odkazuje na následující tabulku

Model	Průřezová oblast vodivého materiálu
GW12KLV-DT	6~10 mm ²
GW15KLV-DT	10~25 mm ²
GW015K-DT	4~10 mm ²

Model	Průřezová oblast vodivého materiálu
GW017K-DT	4~10 mm ²
GW020K-DT	6~10 mm ²
GW025K-DT	10~25 mm ²
GW030K-DT	10~25 mm ²

Obrázek 3.4.1-2

Zapojení uzemňovacího terminálu

Měníč je vybaven uzemňovacím terminálem dle požadavků normy EN 50178. Doporučujeme, aby instalující osoba připojila terminál k uzemňovacímu kabelu.

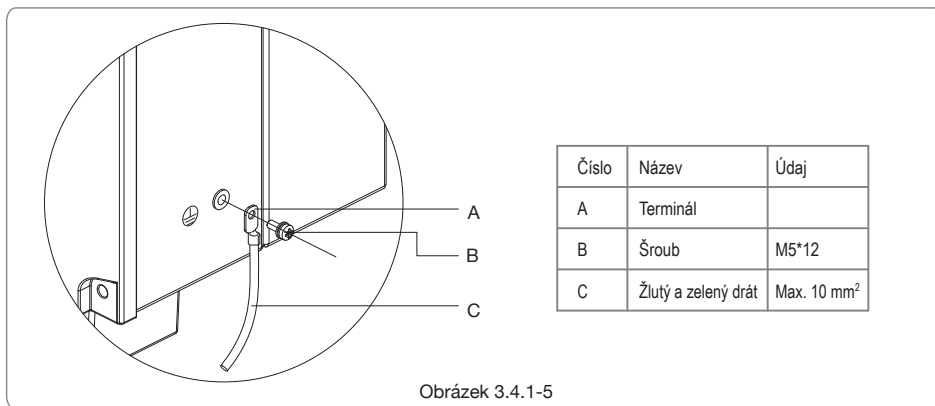
1. Odstraňte vhodnou délku izolačního materiálu pomocí kleští na drát, viz nákres na obrázku 3.4.1-3.

Obrázek 3.4.1-3

2. Vložte obnažený konec drátu do terminálu a stiskněte jej pevně pomocí ohýbávacích kleští, viz nákres na obrázku 3.4.1-4.

Obrázek 3.4.1-4

3. Připevněte uzemňovací drát na zařízení, viz nákres na obrázku 3.4.1-5.

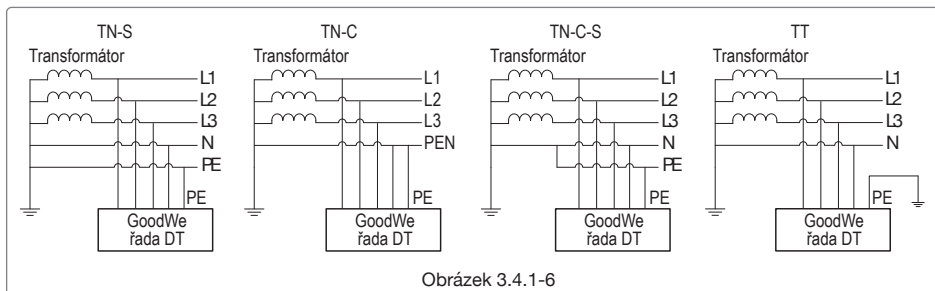


4. Aby se zvýšila odolnost terminálu proti korozi, zakryjte terminál po zapojení silikonovým gelem.

Pozn.: Terminál není součástí obsahu balení.

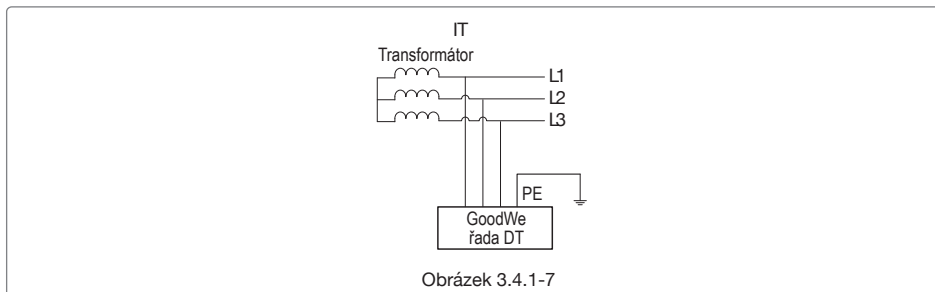
Kompatibilita s elektrickou sítí.

Řada DT GW12KLV-DT-GW25K-DT a řada SDT podporují čtyři různé typy elektrických sítí. Viz obrázek 3.4.1-6.



Pozn.: Pro elektrickou síť se strukturou TT musí být RMS napětí mezi nulovým vodičem a uzemňovacím drátem méně než 20 V.

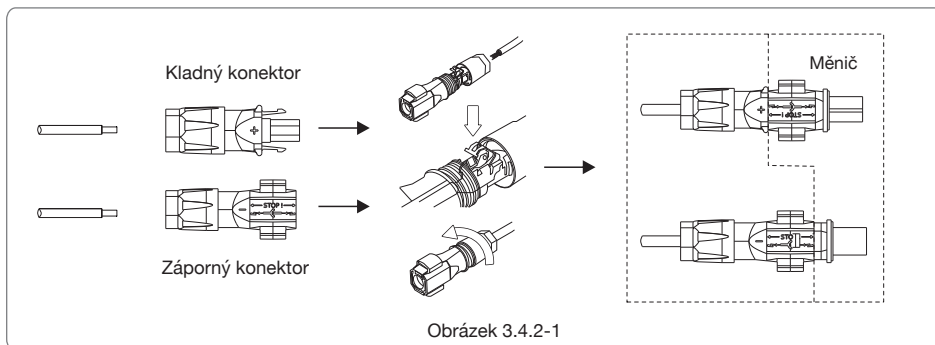
GW30K-DT podporuje typ elektrické sítě IT, viz obrázek 3.4.1-7.



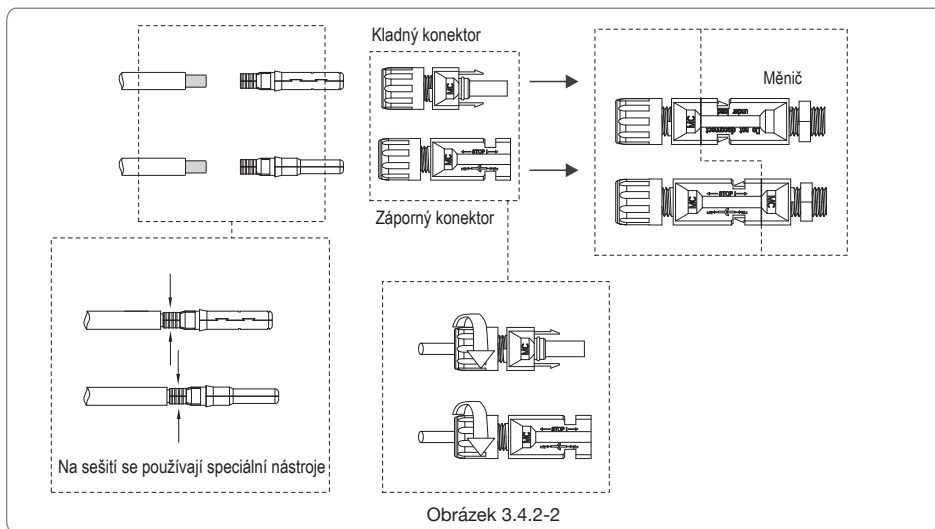
3.4.2 Zapojení DC strany

- (1) Než zapojíte řetězec solárních (PV) panelů, ujistěte se, že DC spínač je vypnutý.
- (2) Ujistěte se, že polarita PV řetězce odpovídá nastavení DC konektorů, jinak dojde k poškození měniče.
- (3) Ujistěte se, že maximální napětí naprázdno (V_{oc}) v každém z PV řetězců za žádných okolností nepřesáhne vstupní napětí měniče V_{max} .
- (4) Nepřipojujte kladný nebo záporný PV řetězec k uzemňovacímu drátu, jinak dojde k poškození měniče.

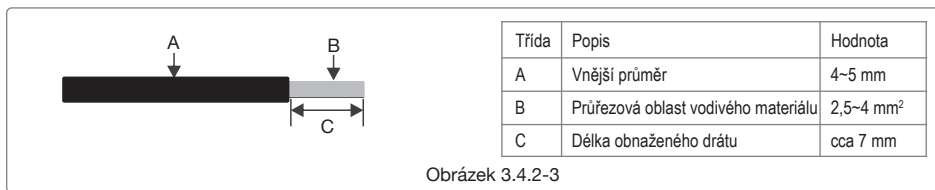
Pokyny k instalaci konektorů MC4 viz obrázek 3.4.2-1 nebo obrázek 3.4.2-2.



Pozn.: K instalaci Amphenol konektorů. Tyto dva umístovací kovové pláty Amphenol konektorů jsou určeny pouze pro účely správného umístění instalace, je zakázáno je stlačovat.

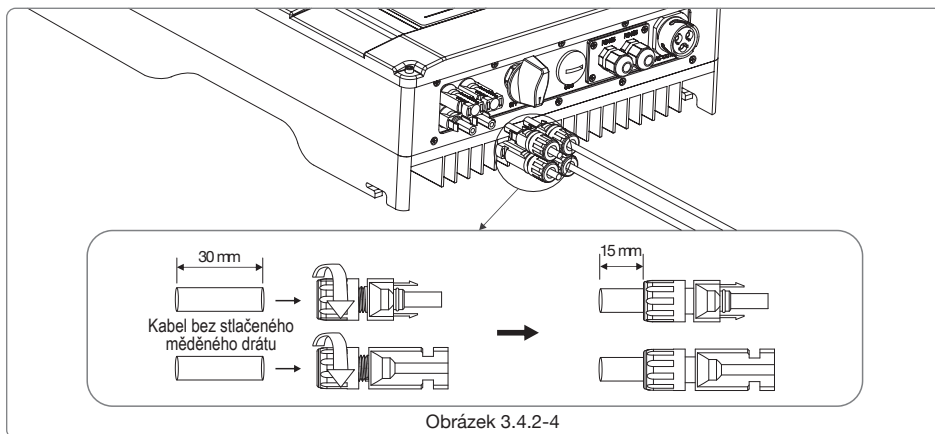


Parametry DC kabelu jsou popsány v obrázku 3.4.2-3.



Obrázek 3.4.2-3

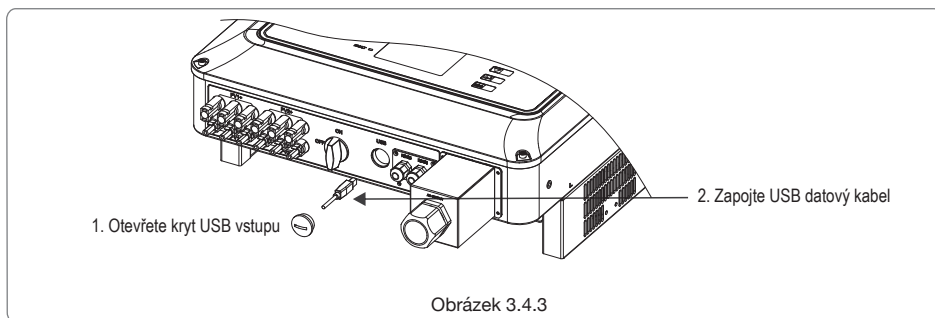
Aby byl měnič IP65 lépe chráněn před vodou a prachem, je potřeba použít všechny páry DC konektorů přibalené v balíčku s příslušenstvím. Takže, i když vám po instalaci zbydou nepoužité páry, přesto je všechny připojte na měnič a stlačte jejich dráty; obnažené dráty by měly z DC konektorů vyčnívat alespoň v délce 15 mm, viz obrázek 3.4.2-4.



Obrázek 3.4.2-4

3.4.3 USB komunikace

USB kabel je potřeba zapojit dle návodu na obrázku 3.4.3.



Obrázek 3.4.3

Pokud požadujete komunikaci přes USB, stáhněte si program EzExplorer na stránkách www.goodwe.com.cn.

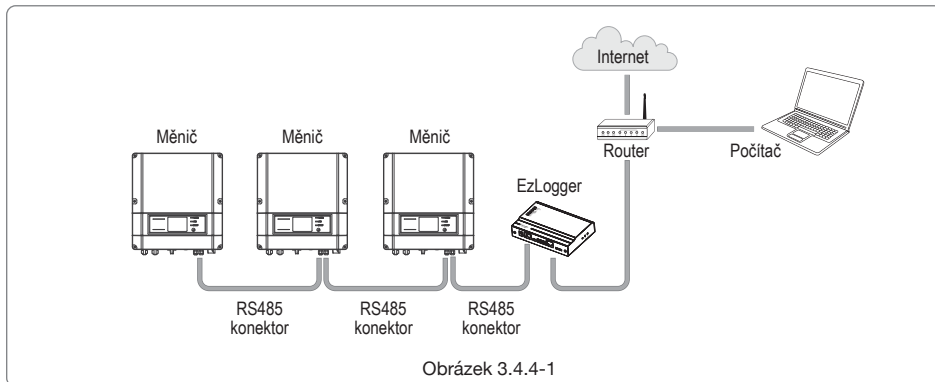
3.4.4 Komunikace přes RS485

Tato funkcionální se týká pouze měniče s RS485 výstupy.

Rozhraní RS485 se používá pro připojení zařízení EzLogger. Ujistěte se prosím, že délka spojovacích kabelů nepřesáhla 800 m.

Komunikační linky musí být odděleny od ostatních napájecích kabelů, aby se zabránilo rušení komunikace.

Zapojení spojení RS485 viz obrázek 3.4.4-1.



(1) Postup zapojení řady DT

Pomocí šroubováku sundejte voděodolný kryt RS485.

Sundejte šroubovací uzávěr kabelové průchodky.

Odšroubujte jednoutorový těsnící kroužek.

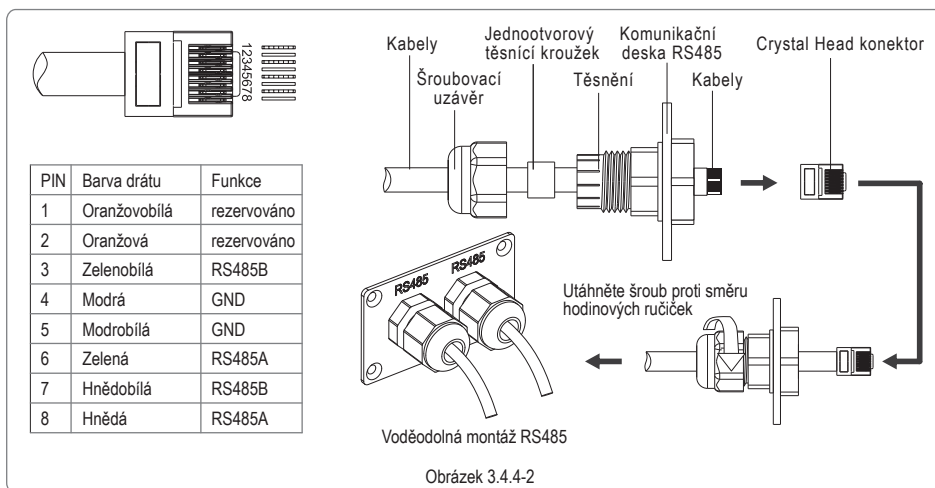
Proveďte kabel RS485 součástkami v tomto pořadí: šroubovací uzávěr, jednoutorový těsnící kroužek, izolační těleso a plátkové kovové části.

Stlačte 8 jader kabelu do odpovídajícího rozhraní konektoru crystal head. Viz obrázek 3.4.4-2.

Připojte stlačenou crystal head k výstupu RS485.

Nasadte voděodolný kryt na měnič.

Zašroubujte šroubovací uzávěr kabelové průchodky.



- (2) Připojte měnič k EzLoggeru pomocí kabelu RS485, a poté připojte EzLogger pomocí kabelu CAT5E STP na spínač nebo router.
- (3) Postup zapojení komunikace přes RS485 pro řadu SDT.

Pomocí šroubováku sundejte voděodolný kryt RS485.

Sundejte šroubovací uzávěr kabelové průchodky.

Odšroubujte jednotvorový těsnící kroužek.

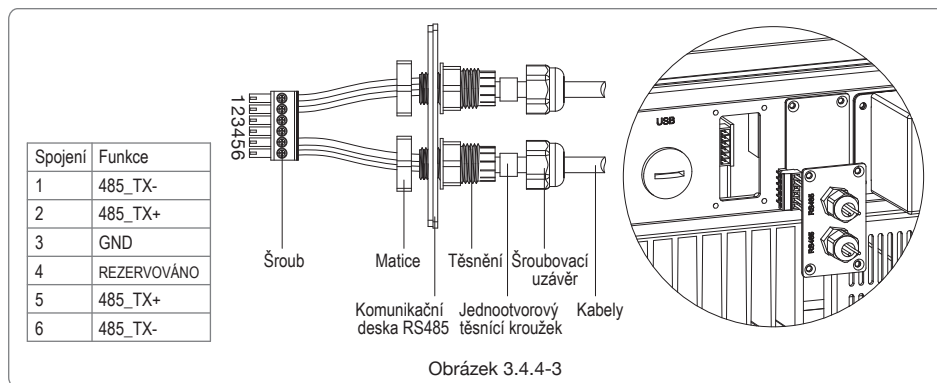
Proveďte kabel RS485 součástkami v tomto pořadí: šroubovací uzávěr, jednotvorový těsnící kroužek, izolační těleso a plátkové kovové části.

Připevněte kabel dle návodu, viz obrázek 3.4.4-3.

Připojte stlačený kabel k zabudovanému komunikačnímu rozhraní měniče.

Nasadte voděodolný kryt na měnič.

Zašroubujte šroubovací uzávěr.



Upozornění

Požadavky komunikačního kabelu RS485: STP kabel nebo Ethernet kabel typu STP

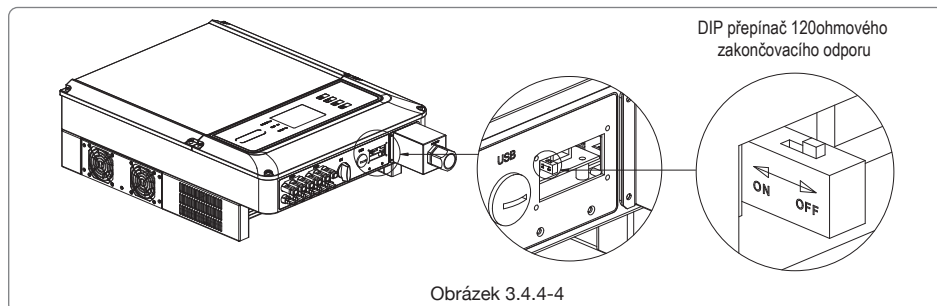
- (4) Výběr 120 ohmového zakončovacího odporu DIP přepínače (pouze řada DT).

V případě, že se jedná pouze o jeden GoodWe DT měnič, spojení může zajistit RS485 spojovací kabel s voděodolnou zástrčkou RJ45.

Pro komunikaci s jedním měničem, vyberte jeden ze dvou RJ45 výstupů. Prosíme, zakryjte vodotěsným krytem výstup, který nepoužíváte.

120 ohmový zakončovací odpor se ovládá DIP přepínačem. „ON“ znamená, že je připojený, „OFF“ znamená, že je odpojený. Viz obrázek 3.4.4-4.

Pro komunikaci s jedním měničem umístěte DIP přepínač do blízkosti RJ45 výstupu. (Počáteční nastavení je v poloze „OFF“). Poté je ochranná vrstva komunikačního kabelu ukotvena na jediném místě, viz obrázek 3.4.4-5.



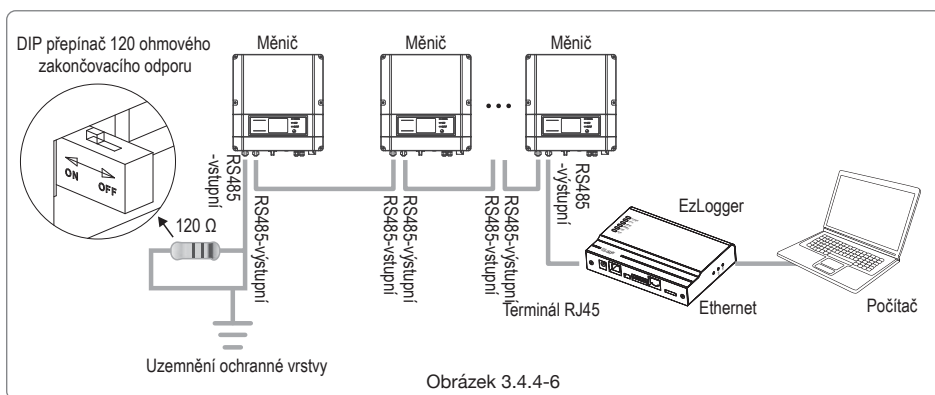
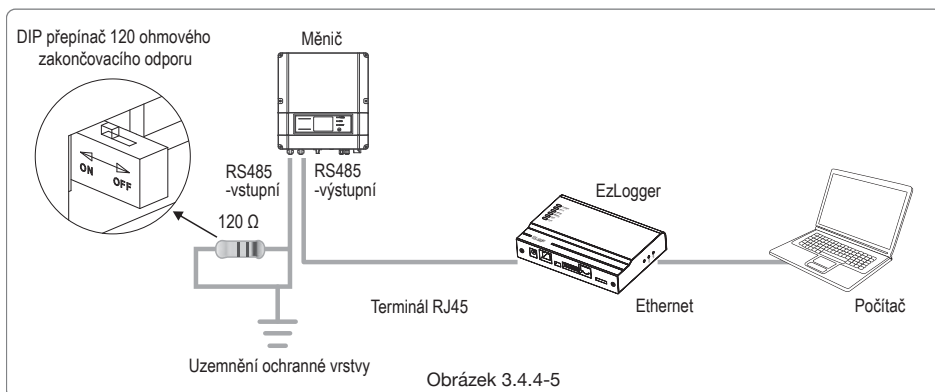
Pokud máte více GoodWe solárních (PV) měničů, lze je spojit dohromady pomocí komunikačních kabelů RS485, spojených do lineárního řetězce.

Na poslední měnič v lineárním řetězci umístíte DIP přepínač do blízkosti RJ45 výstupu. (Počáteční nastavení je v poloze „OFF“). Poté je ochranná vrstva komunikačního kabelu ukotvena na jediném místě, viz obrázek 3.4.4-5.

(5) Způsob zapojení RS485 komunikace

Měnič GoodWe DT lze zvlášť propojit s Ezloggerem, aby se daly získávat a monitorovat informace. Je-li požadováno nastavení komunikace, lze jej přes Ezlogger také propojit s terminálem počítače.

Způsob zapojení jednoho GoodWe DT měniče, Ezloggeru a terminálu počítače je nakreslen na obrázku 3.4.4-5. Způsob zapojení více GoodWe DT měničů Ezloggeru a terminálu počítače je nakreslen na obrázku 3.4.4-6.



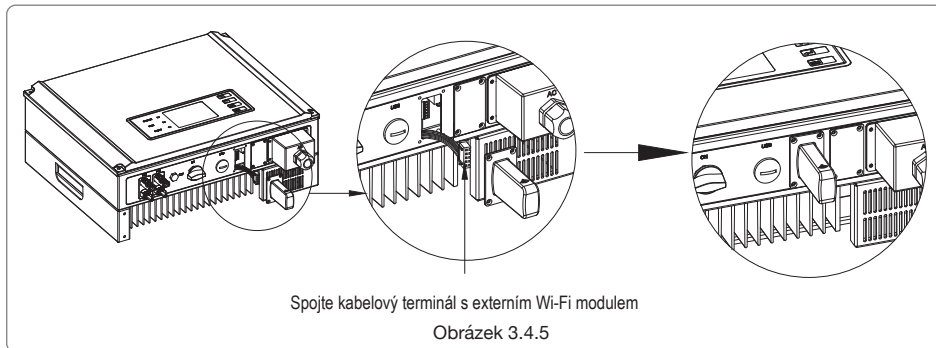
Pokud jsou měniče GoodWe DT spojeny k sobě pomocí Ezloggeru, je takto možné zapojit maximálně 16 měničů.

3.4.5 Wi-Fi komunikace

Funkce Wi-Fi komunikace se vztahuje pouze na modely s Wi-Fi, detailní pokyny pro nastavení naleznete v příručce Nastavení Wi-Fi v balíčku s příslušenstvím nebo ve videu „Wi-Fi Monitoring Video“ na oficiální webové stránce <http://www.goodwe.com.cn/en/Download.aspx>.

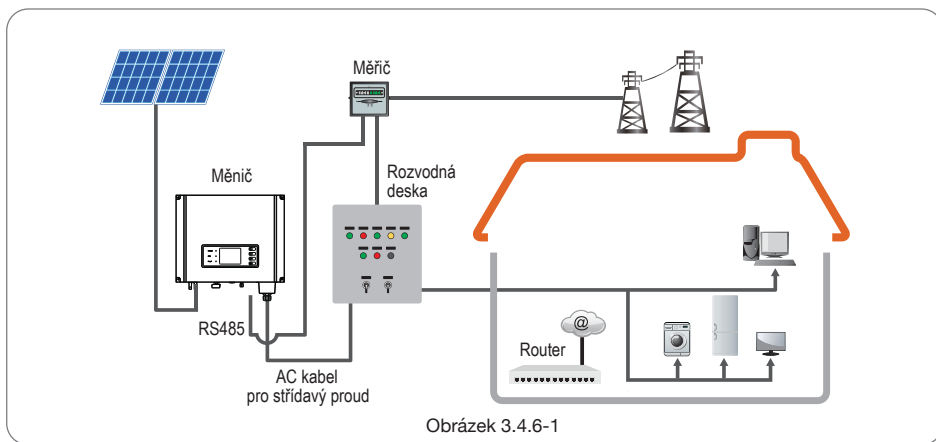
Po nastavení si prosím projděte stránku <http://www.goodwe-power.com> a sestavte solární stanici.

Postup instalace externího Wi-Fi modulu SDT, viz obrázek 3.4.5.



3.4.6 Instalace zařízení omezujícího elektřinu

Postup instalace měřiče omezujícího elektřinu pro sérii SDT, viz obrázek 3.4.6-1.



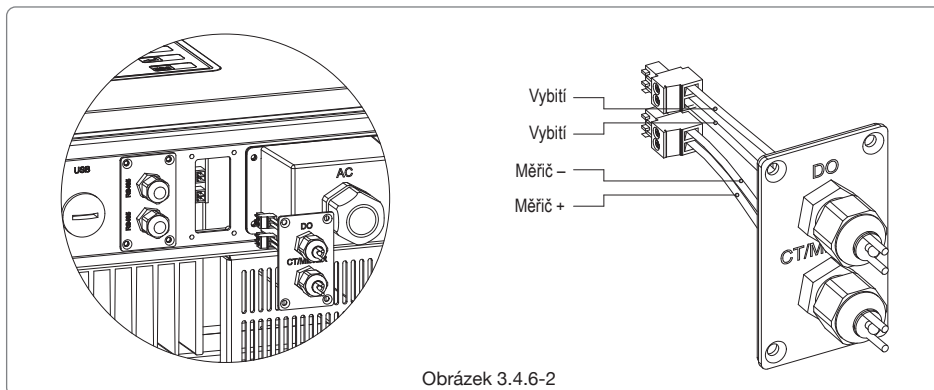
Postup zapojení:

Proveďte kabel součástími v následujícím pořadí: šroubovací uzávěr, jednoutorový těsnící kroužek, izolační těleso a plátkové kovové části.

Vyjměte zelený terminál z balíčku s příslušenstvím. Zapojte kabel dle postupu na obrázku 3.4.6-2.

Vložte zelený terminál do odpovídajícího vnitřního terminálu měniče. Jemně zatáhněte za kabel tak, aby se ale nevytáhnul ven.

Připevněte plátkové kovové části na krabičku a utáhněte šroubovací uzávěr.

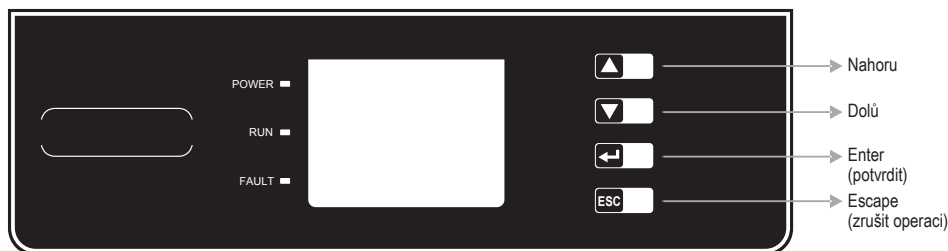


Obrázek 3.4.6-2

Pozn: Měřič není ve standardní výbavě, pokud potřebujete měřič použít, obraťte se na svého obchodního zástupce GOODWE.

4 Provoz systému

4.1 LED světla



LED světla ve ŽLUTÉ / ZELENÉ / ČERVENÉ barvě odpovídají stavu ZAPNUTO (POWER) / V PROVOZU (RUN) / CHYBA (FAULT).

Žlutá: Rozsvícené světlo znamená, že DC napájení stejnosměrným proudem je v pořádku.

U měničů s Wi-Fi modulem označuje jedno bliknutí světla ZAPNUTO (POWER), že Wi-Fi modul je ve výchozím stavu po zapnutí. Pokud světlo ZAPNUTO (POWER) blikne dvakrát, znamená to, že se měnič nepřipojil na router. Pokud žluté světlo zabliká čtyřikrát,

znamená to, že se měnič nepřipojil k serveru. Pokud žluté světlo nepřetržitě svítí, znamená to, že probíhá normální komunikace přes Wi-Fi. U modulu RS-485 jedno zablikání žlutého světla znamená, že měnič přijímá data; v případě, že žluté světlo nepřetržitě svítí, znamená to u RS-485 výjimku v komunikaci.

Zelená: V případě, že světlo V PROVOZU (RUN) nepřetržitě svítí, znamená to, že měnič funguje, jak má. V případě, že světlo V PROVOZU

(RUN) svítí přerušovaně, znamená to, že měnič provádí kontrolu stavu.

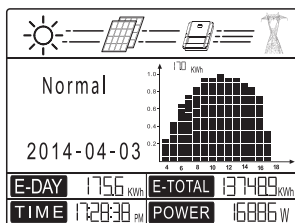
Červená: Pokud svítí světlo CHYBA (FAULT), nachází se měnič v chybovém stavu, a je potřeba jej nechat opravit.

4.2 Uživatelské rozhraní a ovladače

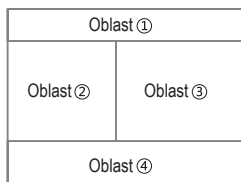
Nastavte bezpečnost dle země:

Pokud na displeji svítí text „Configure Safety“ (nastavte bezpečnost), dlouze stiskněte (po dobu 2 sekund) klávesu a otevře se vám seznam. Krátce stiskněte klávesu a procházejte seznamem zemí, které lze nastavit. Vyberte odpovídající zemi pro nastavení bezpečnosti dle lokality instalace. Měnič si zapamatuje vybrané nastavení, pokud 20 sekund vyčkáte a nebudete provádět žádné další kroky.

(1) Obrazovka LCD displeje je rozdělena dle nákresu na obrázku níže:



Oblast displeje je rozdělena na následující oblasti:



(2) Oblast displeje

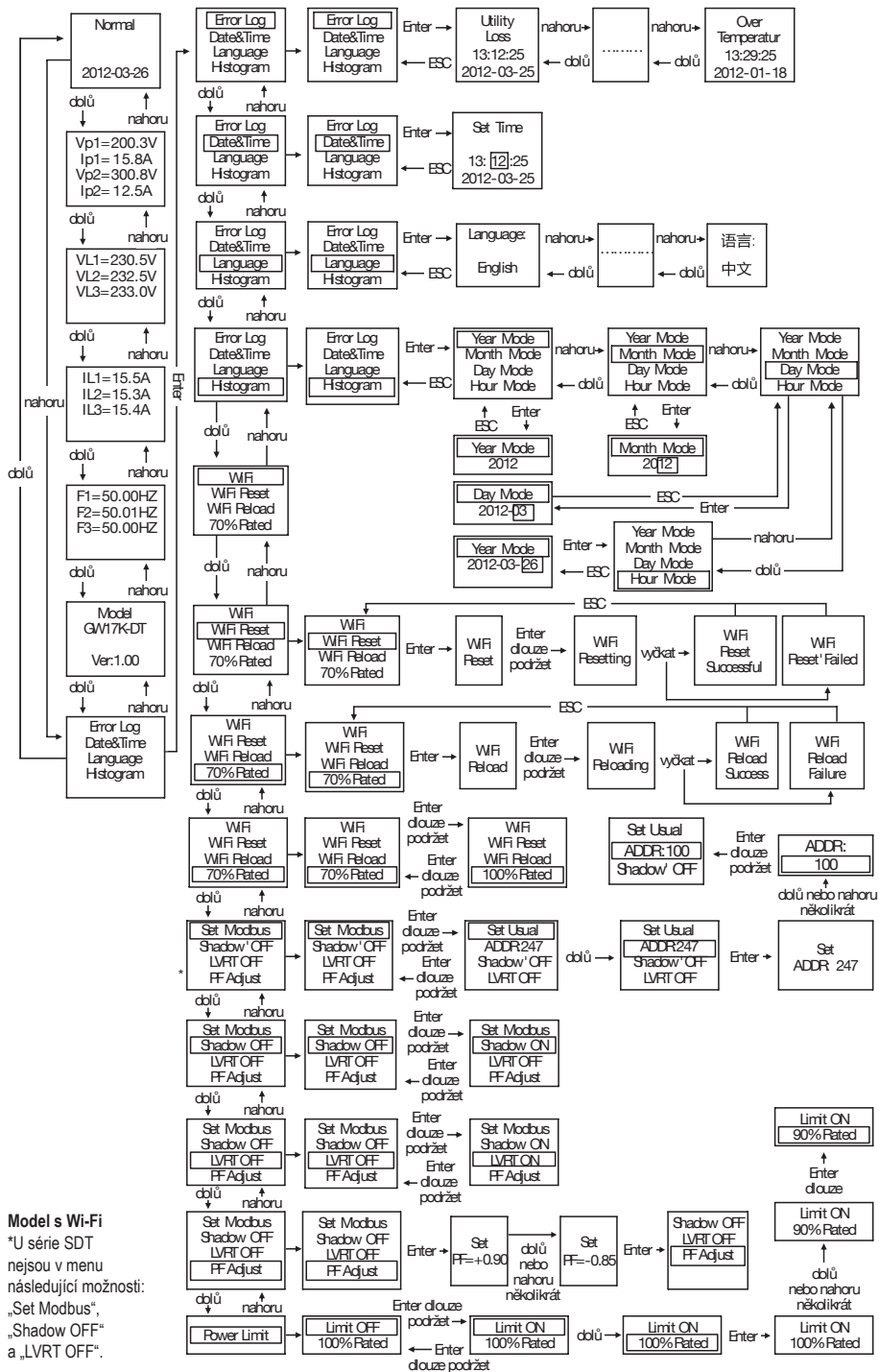
Oblast – označuje tok vyráběné elektřiny:

Oblast označuje tok energie. Plná čára (—) mezi měničem a elektrickou sítí znamená, že síť je dostupná, ale měnič v daném okamžiku ještě energii nepředává. Blikající čárkovaná čára (- - -) znamená, že měnič dodává energii do sítě. Pokud není žádná čára zobrazena, znamená to, že síť je nedostupná. Blikající přerušovaná čára mezi sluncem, moduly a měničem označuje tok energie ze slunce do modulů a pak z modulů do měniče.

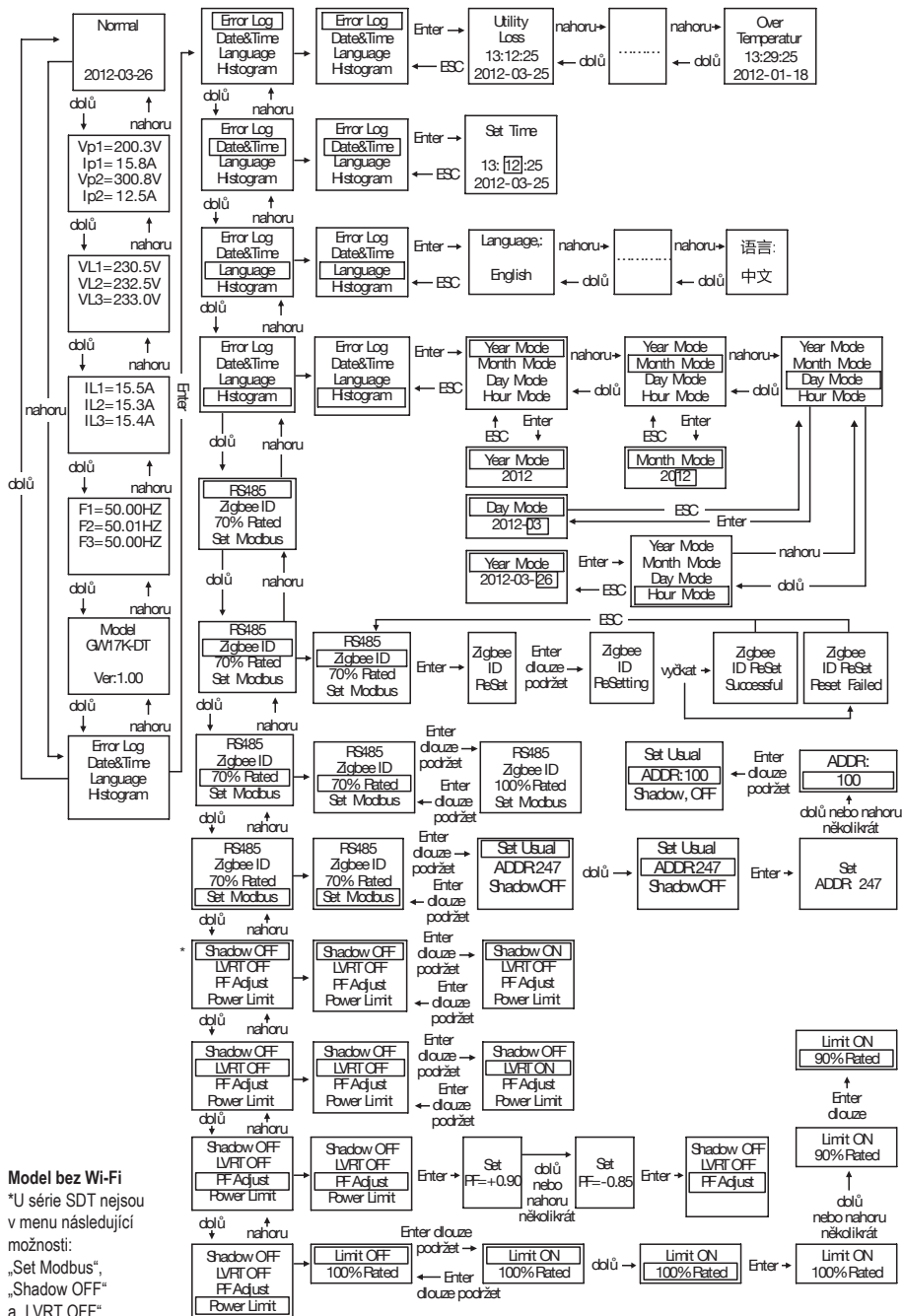
Oblast – Informace o stavu:

Oblast zobrazuje stav, v jaké se měnič nachází, co se týče výroby elektřiny. Lze zde nastavit různá nastavení pro měnič, jako jsou jazyk a nastavení času, chybové záznamy, historie informací o vyrobené energii atd. V této oblasti je lze pomocí tlačítek přepínat a zobrazit.

Oblast 2 má tři úrovně menu. Prosim seznamte se s následujícím diagramem.



Model s Wi-Fi
 *U série SDT nejsou v menu následující možnosti:
 „Set Modbus”,
 „Shadow OFF”
 a „LVRT OFF”.



Model bez Wi-Fi
 *U série SDT nejsou v menu následující možnosti:
 „Set Modbus“,
 „Shadow OFF“
 a „LVRT OFF“.

Oblast ③ – Zobrazení histogramu

Oblast ③ využívá histogram pro zobrazení denní průměrné výroby energie za každou hodinu od 4:00 do 20:00 (za jeden den). Každý sloupec indikuje stupnici po 20, oblast vlevo nahoře ukazuje maximální hodinovou hodnotu výroby elektřiny měniče.

Tato oblast může zobrazovat hodnoty v různých režimech, celkem je k dispozici 5 režimů pro zobrazení: režim v reálném čase, hodinový režim, denní režim, měsíční režim a roční režim.

Režim v reálném čase: zobrazuje hodinovou výrobu elektřiny od 4:00 do 20:00;

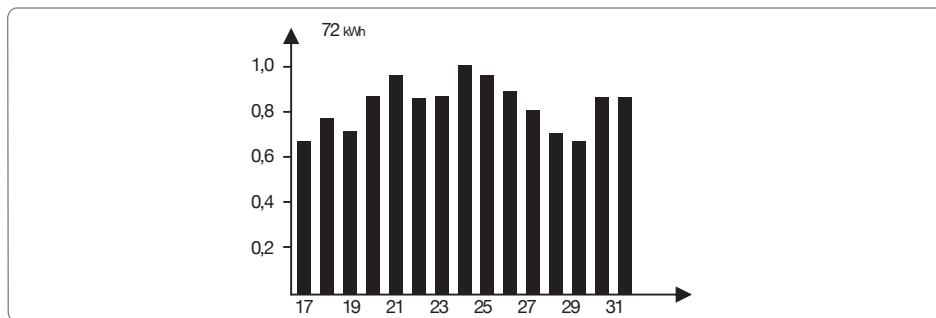
Hodinový režim: zobrazuje výrobu elektřiny za hodinu za vybrané dny za posledních 14 dní;

Denní režim: zobrazuje denní výrobu elektřiny za vybraný měsíc za posledních 6 měsíců;

Měsíční režim: zobrazuje měsíční výrobu elektřiny za 12 měsíců vybraného roku;

Roční režim: zobrazuje roční výrobu elektřiny za posledních 10 let.

Příklad denního režimu:



72 KWH znamená maximální výrobu energie za posledních 16 dní. Jednotky v levém rohu se někdy změň na „MWh“ z „kWh“, což záleží na tom, jaká je Maximální výroba energie. 0,2~1,0 nalevo je měřítko, což je pevně nastavené zobrazení; 17~31 se odvíjí od současného režimu, který se ukazuje jako sloupcový graf.

Oblast ④ – Zobrazuje celkovou výrobu elektřiny, denní výrobu elektřiny, výrobu elektřiny v reálném čase a informace o čase, popis viz níže:

Oblast	Popis
E-DEN	Denní výroba elektřiny
E-CELKEM	Hrubá výroba elektřiny poté, co je měnič poprvé spuštěn. Počáteční jednotka je „kWh“; jakmile množství vyrobené energie přesáhne 999.9kWh, jednotka se změň na „MWh“.
ČAS	Aktuální systémový čas
ELEKTRINA	Výroba elektřiny v reálném čase

(3) Jak používat displej a LCD displej

Tlačítka poblíž LCD obrazovky jsou určena hlavně k zobrazování informací o měniči, k výběru jazyka a zobrazení informací o histogramu.

Menu v LCD displeji má tři úrovně; na úrovni 1 je prvních 6 rozhraní, která ukazují stav měniče, model, fotovoltaické napětí a proud, napětí a proud v síti, kmitočet vedení. Zmáčknutím tlačítka „Enter“ uzamkne současná rozhraní menu, aby bylo možné se podívat na nějakou specifickou hodnotu. Mezitím se na 1 minutu rozsvítí podsvícení displeje; zmáčkněte „Enter“ a odemkněte rozhraní, aby bylo možné informaci zobrazit, podsvícení bude svítit po dobu 30 sekund a poté se systém přepne zpět na původní rozhraní.

Do posledního rozhraní (kde jsou záznamy o chybách, jejich čase a popisu, nastavení jazyka a výroba energie za minulá období) se dostanete zmáčknutím „Enter“ v menu 2. úrovně.

V menu 2. úrovně umístěte kurzor do oblasti nastavení pomocí tlačítek „DOWN“ (dolů) a „UP“ (nahoru). Do menu 2. úrovně, kde jsou tři úrovně možností, se dostanete pomocí tlačítka „ENTER“ a zde můžete měň nastavení hodnot v pozici kurzoru pomocí tlačítek „DOWN“ (dolů) a „UP“ (nahoru), zároveň pomocí „ENTER“ můžete změň pozici kurzoru.

Na všech úrovních menu se automaticky vyplní první hodnota menu úrovně 1, a pokud se do 30 sekund nestane jiná akce, vybraná data se uloží do vnitřní paměti systému.

4) Představení menu:

Dlouze podržte „ENTER“ v rozhraní „Configure Safety“ (nastavte bezpečnost), kde se objeví rozhraní pro nastavení bezpečnosti. Stiskněte „Down“ (dolů) nebo „Up“ (nahoru) a vyberte hodnotu bezpečnosti, kterou potřebujete. Poté dlouho podržte „ENTER“ a bezpečnost, kterou požadujete se nastaví.



Když solární panel dodává energii do měniče, obrazovka ukazuje první rozhraní v menu úrovně 1. Rozhraní ukazuje aktuální stav systému. V počátečním nastavení se obrazuje „Waiting“ (čekám); v režimu výroby elektřiny se zobrazuje „Normal“ (obvyklý); pokud je v systému něco nesprávně, zobrazuje se chybová hláška. Chybové kódy naleznete v kapitole 4.3.

Stiskněte jednu kteroukoli klávesu, čímž opět zapnete podsvícení LCD panelu, pokud se vypnulo. Jakmile je podsvícení zapnuto, stiskněte tlačítko „DOWN“ (dolů), čímž se dostanete do další úrovně menu, kde se zobrazují data Vpv a Ipv; zmáčkněte „ENTER“ a uzamkněte aktuální rozhraní.

V menu úrovně 1 lze mezi zobrazenými informacemi přecházet pomocí tlačítek „DOWN“ (dolů) a „UP“ (nahoru), celkem je zde 7 rozhraní, která se zobrazují stále dokola. Do menu úrovně 2 se dostanete pouze tak, že v 7. rozhraní zmáčkněte „ENTER“.

V menu úrovně 2 krátce stiskněte „Error Log“ (záznam chyb). Zde naleznete historii chybových hlášek, pomocí „Down“ (dolů) nebo „Up“ (nahoru) můžete procházet posledních 5 záznamů. Zpět se dostanete tlačítkem „Esc“.

V menu úrovně 2 krátce stiskněte „Date&Time“ (datum a čas), abyste se dostali do rozhraní pro nastavení času. Pomocí „Down“ (dolů) nebo „Up“ (nahoru) změníte časové údaje, krátce stiskněte „Enter“, čímž změníte pozici kurzoru, nastavení se uloží pomocí dlouhého stisku „Enter“.

V menu úrovně 2 vyberte „Language“ (jazyk) a stiskněte „Enter“ pro nastavení jazyka. LCD displej bude blikat, pomocí „Down“ (dolů) nebo „Up“ (nahoru) změníte jazyk. Nastavení se uloží pomocí dlouhého stisku „Enter“. Jakmile displej přestane blikat, pomocí „Esc“ se vraťte zpět.


V menu úrovně 2 vyberte „Histogram“, krátce stiskněte „Enter“, pomocí něhož se dostanete do menu úrovně 3, kde naleznete informace o historii výroby elektřiny. Pomocí „Down“ (dolů) nebo „Up“ (nahoru) v menu úrovně 3 můžete zjistit informace o výrobě elektřiny v režimech Year Mode (roční), Month Mode (měsíční), Day Mode (denní) a Hour Mode (hodinový). Krátce stiskněte „Enter“, čímž se zobrazí hodnota výroby elektřiny, pomocí „Esc“ se vraťte zpět do hlavního menu.

V menu úrovně 2 následuje po „Histogramu“ rozhraní pro výběr komunikace. Pokud se jedná o model s Wi-Fi, zobrazuje se jako „Set Zigbee“ (Nastavit Zigbee). U SDT série se zde zobrazuje „Set Local“ (Nastavit lokální). Dlouze stiskněte „Enter“, položka se změní na „Set Web“ (nastavte web), čímž se komunikace nastaví do non-Wi-Fi stavu. Dlouze stiskněte „Enter“, čímž se hodnota změní opět na „Set Zigbee“ (Nastavit Zigbee) a komunikační režim se změní zpět na Wi-Fi.

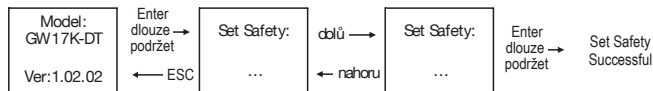
Pokud se jedná o Wi-Fi model, v menu úrovně 2 vyberte „WiFi Reset“ nebo „WiFi Reload“ (Znovu načíst Wi-Fi) a pomocí krátkého zmáčknutí „Enter“ se dostanete do rozhraní. Poté dlouze stiskněte „Enter“, což přenastaví nebo znovu načte Wi-Fi nastavení měniče. Počkejte 25 sekund, výsledek akce se objeví na displeji. Návrat pomocí Esc.


Pokud se nejedná o Wi-Fi model, v menu úrovně 2 vyberte „Zigbee ID“ (Zigbee identifikátor) a krátce zmáčkněte „Enter“. Na displeji se objeví „Zigbee ID reset“ (Resetovat Zigbee identifikátor). Dlouze stiskněte „Enter“, čímž resetujete nastavení Zigbee měniče. Počkejte 25 sekund, výsledek akce se objeví na displeji. Návrat pomocí Esc. (Pozn.: Tato možnost se týká pouze měničů s režimem Zigbee).

V menu úrovně 2 vyberte „Set Modbus“, abyste se dostali na hodnotu „Set Usual“ (Nastavit obvyklé) a dodatečné menu „ADDR: 247“. Pomocí „Down“ (dolů) nastavíte „ADDR: 247“ a krátce zmáčkněte „Enter“, abyste mohli vyplnit adresu rozhraní Modbus. Pomocí „Down“ (dolů) nebo „Up“ (nahoru) adresu nastavíte.

 Tato funkcionality se používá pro zvláštní požadavky.

V typu rozhraní Model dlouze stiskněte „ENTER“, objeví se rozhraní pro nastavení bezpečnosti. Pomocí „Down“ (dolů) nebo „Up“ (nahoru) vyberte bezpečnost, kterou požadujete a dlouze stiskněte „Enter“, vybraná bezpečnost se nastaví. Pokud v menu nenaleznete PŘESNOU hodnotu kódu pro vaši zemi, vyberte „50Hz Grid Default“ (automatická hodnota v síti 50Hz) nebo „60Hz Grid Default“ (automatická hodnota v síti 60 Hz), dle potřeby.



 Tato funkcionality se používá pro zvláštní požadavky.

V menu úrovně 2 vyberte „Shadow OFF“ (Stín VYPNUTO) (pokud režim stínu nebyl zapnutý), dlouze stiskněte „Enter“, hodnota se změní na „Shadow ON“ (Stín ZAPNUTO), označující, že se režim stínu úspěšně nastavil. (K dispozici pouze u série DT).



Tato funkcionální se používá pro zvláštní požadavky.

V menu úrovně 2 vyberte „70% Rated“ (výkon 70 %). Aktuálně je měnič na 100 % energetického výkonu; dlouze stiskněte „Enter“ a hodnota se změní na „100% Rated“ (výkon 100 %), takže energetický výkon měniče se omezí na 70 %. Tuto funkcionální je možné používat pouze v zemích s normou VDE AR-N 4105 nebo ve Francii, a je pouze pro zaměstnance servisu. Zneužití povede ke snížení výkonu měniče. U ostatních norem se toto menu nezobrazuje.



Tato funkcionální se používá pro zvláštní požadavky.

(5) Provoz displeje během uvádění do provozu.

Jakmile vstupní napětí dosáhne hodnoty, kdy se měnič zapne, na displeji se zobrazí „Waiting“ (čekám). Pokud je dostupná síť, do 5 sekund se objeví „Checking xxx Sec“ (kontrola xxx sekund) (Čas se určuje dle norem pro připojení k síti dle zvolené země). V průběhu odpočítávání se měnič zkontroluje, a když se objeví „00sec“ (0 sekund) uslyšíte, jak se spouští relé. Displej poté zobrazuje údaj „Normal“ (obvyklý). Údaj o okamžité výrobě energie se objeví v pravém dolním rohu LCD displeje.

4.3 Chybové hlášky

V případě, že se objeví chyba měniče, na LCD displeji mohou být zobrazeny tyto chybové hlášky.

Kód chyby	Chybová hláška	Popis
01	SPI Failure	Selhání vnitřní komunikace
02	EEPROM R/W Failure	Selhání paměťového čipu
03	Fac Failure	Kmitočet v síti je mimo nastavené rozpětí hodnot
07, 25	Relay Check Failure	Selhání vlastní kontroly relé
13	DC Injection High	Příliš vysoký přívod stejnosměrného proudu
14	Isolation Failure	Odpor uzemňovacího kabelu je příliš nízký
15	Vac Failure	Napětí v síti je mimo nastavené rozpětí hodnot
16	EFan Failure	Selhání vnějšího ventilátoru
17	PV Over Voltage	Příliš vysoké napětí v DC spínači
19	Over Temperature	Příliš vysoká teplota obalu
20	IFan Fault	Selhání vnitřního ventilátoru
21	DC Bus High	Příliš vysoké BUS napětí
22	Ground I Failure	Příliš vysoký únik zemního proudu
23	Utility Loss	Odpojení od sítě/ selhání sítě
30	Ref 1.5V Failure	Selhání referenčního napětí 1,5 V
31, 24	AC HCT Failure	Selhání senzoru množství vyráběného proudu
32, 36	GFCI Failure	Selhání obvodu pro detekci úniku proudu
Další	Device Failure	Vnitřní selhání zařízení

4.4 Wi-Fi reset a Wi-Fi reload (znovunačtení)

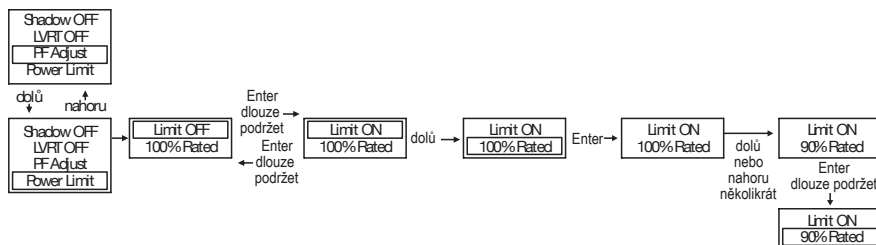
V menu úrovně 1 vyberte „Wi-Fi Reset“ (resetování Wi-Fi), krátce stiskněte tlačítko „Enter“, abyste se dostali do menu úrovně 2 „Wi-Fi Reset“ (resetování Wi-Fi); dlouze podržte „Enter“ abyste mohli resetovat Wi-Fi režim měniče. Chvilí počkejte, výsledek akce se objeví na displeji. Funkčnost lze použít v případě, že měnič má problémy s připojením k routeru nebo k serveru.

V menu úrovně 1 vyberte „Wi-Fi Reload“ (znovunastavení Wi-Fi) krátce stiskněte tlačítko „Enter“, abyste se dostali do menu úrovně 2 „Wi-Fi Reload“ (znovunastavení Wi-Fi); dlouze podržte „Enter“, čímž se měnič dostane do základního počátečního nastavení. Chvilí počkejte, výsledek akce se objeví na displeji. Funkčnost lze použít v případě, že měnič se není schopen připojit k Wi-Fi modelu. Jakmile Wi-Fi modelu obnoví původní nastavení, je nutné Wi-Fi model znovu resetovat.

Pozn.: Týká se pouze modelu s Wi-Fi.

4.5 Nastavení funkcionalit omezujících výkon

Podívejte se na diagram níže, jak nastavit ON/OFF (zapnuto/vypnuto) na funkcionalitách omezujících výkon (počáteční nastavení je OFF – vypnuto) a nastavení limitů výkonu (počáteční je 2% Rated – 2% výkon).



Pozn.: V případě, že je funkcionalita omezující výkon zapnutá, maximální odvádění energie měniče bude omezena dle nastavení limitní hodnoty, v případě, že měnič nemá zařízení omezující výkon (jako např. CT/měřič), nebo v případě, že zařízení omezující výkon je nefunkční.

5 Řešení problémů

V případě, že měnič řádně nefunguje, než kontaktujete svůj servis, postupujte prosím dle následujících pokynů.

Pokud nastane nějaký problém, rozsvítí se červený (FAULT/CHYBA) LED indikátor na předním panelu a na LCD obrazovce se objeví odpovídající hláška. V tabulce níže naleznete seznam chybových hlášek a doporučené řešení.

Zobrazeno na displeji	Možná řešení
Isolation Failure (selhání izolace)	<ol style="list-style-type: none"> Zkontrolujte odpor mezi PV (+) & PV (-) a ujistěte se, že je měnič uzemněný. Hodnota odporu musí být větší než 200 kΩ
Ground I Failure (únik zemního proudu)	<ol style="list-style-type: none"> Zemní proud je příliš vysoký. Vytáhněte přívaděče ze solárního (PV) generátoru a zkontrolujte obvodový AC systém. Jakmile se problém vyřeší, opět připojte PV panel a zkontrolujte stav měniče. V případě přetrvávajícího problému kontaktujte svého servisního technika.
Systemová chyba Vac Failure (problém s napětím v síti)	<ol style="list-style-type: none"> PV Měnič se automaticky restartuje po 5 minutách od doby, kdy se síť vrátí na obvyklé hodnoty. Ujistěte se, že nastavení napětí v síti je v souladu se specifikací. Ujistěte se, že nulový a PE vodič jsou správně připojeni. V případě přetrvávajícího problému kontaktujte svého servisního technika.
Fac Failure (problém s kmitočtem v síti)	<ol style="list-style-type: none"> PV Měnič se automaticky restartuje po 5 minutách od doby, kdy se síť vrátí na obvyklé hodnoty. Ujistěte se, že nastavení kmitočtu v síti je v souladu se specifikací. V případě přetrvávajícího problému kontaktujte svého servisního technika.
Utility Loss (ztráta kontaktu se sítí)	<ol style="list-style-type: none"> Síť není připojena. Zkontrolujte spojovací kabely. Zkontrolujte použitelnost sítě.

Zobrazeno na displeji		Možná řešení
Chyba měniče	PV Over Voltage (příliš vysoké napětí v PV panelu)	<ol style="list-style-type: none"> 1. Zkontrolujte, zda PV otevřené napětí je vyšší nebo příliš blízko hodnotě pro maximální příchozí napětí. 2. Pokud problém stále přetrvává, i když je napětí v PV panelu nižší než maximální příchozí napětí, kontaktujte svého servisního technika.
	Over Temperature (příliš vysoká teplota)	<ol style="list-style-type: none"> 1. Vnitřní teplota je vyšší než daná obvyklá hodnota. 2. Snižte okolní teplotu. 3. Přeneste měnič do chladu. 4. V případě přetrvávajícího problému kontaktujte svého servisního technika.
	Relay Check Failure (selhání kontroly relé)	<ol style="list-style-type: none"> 1. Vypněte DC přepínač měniče. 2. Počkejte, dokud nezhasne LCD displej měniče. 3. Zapněte DC přepínač a ujistěte, že je zapojený. 4. V případě přetrvávajícího problému kontaktujte svého servisního technika.
	DC Injection High (vysoký DC přívod)	
	EEPROM R/W Failure (selhání paměťového čipu)	
	SCI Failure (selhání sériového komunikačního rozhraní)	
	SPI Failure (selhání vnitřní komunikace)	
	DC Bus High (příliš vysoké BUS napětí)	
	GFCI Failure (selhání obvodu pro detekci úniku proudu)	
	IFan Fault (selhání vnitřního ventilátoru)	
	EFan Fault (selhání vnějšího ventilátoru)	
	AFan Fault (selhání ventilátorů)	
Nic se nezobrazuje	<ol style="list-style-type: none"> 1. Vypněte DC přepínač, odpojte DC spojovací kabel, zkontrolujte napětí v modulu měniče. 2. Zapojte DC spojovací kabel a zapněte DC přepínač. 3. Pokud je napětí nižší než 250 V⁽¹⁾, prosím zkontrolujte nastavení modulu měniče. 4. Pokud je napětí vyšší než 250 V⁽¹⁾, kontaktujte svého servisního technika. 	

Pozn.: 1. Na místě v tabulce označeném indexem ⁽¹⁾, to znamená pro sérii DT 12k/15k/17K/20K/25K-DT 250 V, a pro sérii SDT GW4000/5000/6000/8000/9000/10KN-DT 180 V.

2. Pokud není dostatek slunce, solární měnič se může opakovaně automaticky zapínat a vypínat, protože solární panel nevyrobí dostatek energie.

6 Technické parametry a blokový diagram

6.1 Technické parametry

Model	GW15K-DT	GW17K-DT	GW20K-DT	GW25K-DT	GW30K-DT
Informace o DC (stejnoseměrném) přiváděči					
⁽¹⁾ Maximální povolená PV energie (W)	19500	22100	26000	32500	40300
Jmenovitý DC proud (W)	15400	17500	20500	25800	31900
Maximální DC napětí (V)	1000				
MPPT regulátor – rozpětí napětí (V)	260~850				
Počáteční napětí (V)	250				
Maximální DC proud (A)	22/22		27/27		
Maximální nejvyšší zpětný proud měniče do sestavy (A)	0				
Ochrana před přepětím stejnosměrného proudu (A)	33		38		
Počet DC konektorů	4		6		
Počet MPPT regulátorů	2 (mohou být paralelně zapojené)				
Kategorie DC přepětí	Kategorie II				
DC konektor	MC4 / Phoenix / Amphenol				
PV přiváděč – rozsah provozního napětí	280 V ~ 910 Vdc				
Isc PV (absolutní maximum)	27A/27A		32A/32A		
Informace o AC výstupu (střídavého proudu)					
Jmenovitá AC energie (W)	15000	17000	20000	25000	31000
Maximální AC energie (W)	15000	17000	20000	25000	25000
Maximální střídavý proud (A)	25		30	37	37,3
Ochrana před přepětím střídavého proudu (A)	54		60	72	
Jmenovitý AC výkon	50/60 Hz; 400 Vac				50/60 Hz; 480 Vac
Rozsah AC výkonu	45~55 Hz / 55~65 Hz; 310~480 Vac				45~55 Hz / 55~65 Hz; 422~528 Vac
THDi	<1,5 %				
Faktor síly	0,8 vodící-následný				
Připojení k síti	3W/N/PE				3W/PE
Kategorie AC přepětí	Kategorie III				
Proud (zapínací)	45A 75us				
Maximální výkon chybného proudu	81,5A@27ms(L-L)/38,5A@5,7ms(L-N)				
Účinnost					
Maximální účinnost	98,2 %		98,4 %		98,5 %
Euro účinnost	>97,7 %		>98,1 %		>98,2 %
Účinnost způsobení MPPT regulátoru	99,9 %				
Ochrana					
Monitorovací jednotka pro zbytkový proud	Zabudovaná				
Ochrana proti islandingu (ostrovnímu provozu)	Zabudovaná				
DC přepínač	Zabudovaný (volitelný)				
Ochrana proti přepětí AC proudu	Zabudovaná				
Monitoring izolace	Zabudovaný				

Model	GW15K-DT	GW17K-DT	GW20K-DT	GW25K-DT	GW30K-DT
Certifikáty a normy					
Regulace sítě	VDE-AR-N 4105, G59/3, NRS097-2-1 AS4777.2&3, IEC62109-2 VDE0126-1-1, RD1699, EN50438 ERDF-NOI-RES_13E		G59/3, EN50438 AS4777.2&3 VDE0126-1-1 NRS097-2-1 IEC62109-2 MEA, PEA, RD1699 ERDF-NOIRES_13E	VDE-ARN 4105 VDE0126-1-1 G59/3	CQC NB/T 32004- 2013
Bezpečnost	IEC62109-1&2, AS3100				
EMC	EN 61000-6-1, EN 61000-6-2, EN 61000-6-3, EN 61000-6-4, EN 61000-3-11, EN 61000-3-12				
Obecné informace					
Rozměry	516 × 650 × 203 mm				
Hmotnost (kg)	39			40	
Montáž	Držák pro upevnění na zeď				
Rozsah okolní teploty	-25-60 °C (>45 °C poškozují)				
Poměrná vlhkost	0-95 %				
Kategorie místa vlhkosti	4K4H				
Maximální nadm. výška pro provoz	4000 m				
Ochranný stupeň	IP65				
Kategorie umístění v prostředí	Venkovní & vnitřní				
Stupeň znečištění venkovního prostředí	Stupeň 1, 2, 3				
Topologie	Bez transformátoru				
Spotřeba nočního proudu (W)	<1				
Chlazení	Chlazení pomocí ventilátoru				
Hladina hluku (dB)	<45				
Displej	5,0" LCD				
Komunikace	USB2.0; RS485 nebo Wi-Fi				
Standardní záruka (roky)	5/10/15/20/25 (volitelně)				

Model	GW4000-DT	GW5000-DT	GW6000-DT	GW8000-DT	GW9000-DT	GW10KN-DT
Informace o DC (stejnoseměrném) přívaděči						
⁽¹⁾ Maximální povolená PV energie (W)	5200	6500	7800	9600	10800	12000
Jmenovitý DC proud (W)	4200	5200	6200	8300	9400	10500
Maximální DC napětí (V)	1000					
MPPT regulátor – rozpětí napětí (V)	200-800			200-850		
Počáteční napětí (V)	180					
Maximální DC proud (A)	11/11					
Maximální nejvyšší zpětný proud měniče do sestavy (A)	0					
Ochrana před přepětím stejnosměrného proudu (A)	21					
Počet DC konektorů	2					
Počet MPPT regulátorů	2 (mohou být zapojeny paralelně)					
Kategorie DC přepětí	Kategorie II					
DC konektor	MC4 / Phoenix / Amphenol					

Model	GW4000-DT	GW5000-DT	GW6000-DT	GW8000-DT	GW9000-DT	GW10KN-DT
Informace o AC výstupu (střídavého proudu)						
Jmenovitá AC energie (W)	4000	5000	6000	8000	9000	10000
Maximální AC energie (W)	4000	5000	6000	8000	9000	10000
Maximální střídavý proud (A)	7	8,5	10	12,1	13,6	15,2
Ochrana před přepětím střídavého proudu (A)	22	28		42		
Jmenovitý AC výkon	50/60 Hz; 400 Vac					
Rozsah AC výkonu	45-55 Hz / 55-65 Hz; 310-480 Vac					
THDi	<1,5 %			<2 %		
Faktor síly	0,8 vodící-následný					
Připojení k síti	3W/N/PE					
Kategorie AC přepětí	Kategorie III					
Účinnost						
Maximální účinnost	98 %			98,3 %		
Euro účinnost	>97,8 %			>98 %		
Účinnost přizpůsobení MPPT regulátoru	99,9 %					
Ochrana						
Monitorovací jednotka pro zbytkový proud	Zabudovaná					
Ochrana proti islandingu (ostrovnímu provozu)	Zabudovaná					
DC přepínač	Zabudovaný (volitelný)					
Ochrana proti přepětí AC proudu	Zabudovaná					
Monitoring izolace	Zabudovaná					
Certifikáty & normy						
Regulace sítě	VDE-AR-N 4105, AS4777.2&3, IEC62109-2, VDE0126-1-1 + A1, EN50438, G83/2					
Bezpečnost	IEC62109-1&-2, AS3100					
EMC	EN 61000-6-1, EN 61000-6-2, EN 61000-6-3, EN 61000-6-4, EN 61000-3-2, EN 61000-3-3					
Obecné informace						
Rozměry	516 × 474 × 192 mm					
Hmotnost (kg)	24					
Montáž	Držák pro upevnění na zeď					
Rozsah okolní teploty	-25-60 °C (>45 °C poškozuje)					
Poměrná vlhkost	0-95 %					
Kategorie místa vlhkosti	4K4H					
Maximální nadm. výška pro provoz	4000 m					
Ochranný stupeň	IP65					
Kategorie umístění v prostředí	Venkovní & vnitřní					
Stupeň znečištění venkovního prostředí	Stupeň 1, 2, 3					
Topologie	Bez transformátoru					
Spotřeba nočního proudu (W)	<1					
Chlazení	Přirozeně, vzduchem					
Hladina hluku (dB)	<30					
Displej	5,0" LCD					
Komunikace	USB 2.0; RS485 nebo Wi-Fi					
Standardní záruka (roky)	5/10/15/20/25 (volitelně)					

Model	GW4000L-DT	GW5000L-DT	GW6000L-DT
Informace o DC (stejnoseměrném) přívaděči			
(¹)Maximální povolená PV energie (W)	5200	6500	7800
Jmenovitý DC proud (W)	4200	5200	6200
Maximální DC napětí (V)	600		
MPPT regulátor – rozpětí napětí (V)	200–550		
Počáteční napětí (V)	180		
Maximální DC proud (A)	11/11		
Maximální nejvyšší zpětný proud měniče do sestavy (A)	0		
Ochrana před přepětím stejnosměrného proudu (A)	21		
Počet DC konektorů	2		
Počet MPPT regulátorů	2 (mohou být zapojeny paralelně)		
Kategorie DC přepětí	Kategorie II		
DC konektor	MC4 / Phoenix / Amphenol		
Informace o AC výstupu (střídavého proudu)			
Jmenovitá AC energie (W)	4000	5000	6000
Maximální AC energie (W)	4000	5000	6000
Maximální střídavý proud (A)	7	8,5	10
Ochrana před přepětím střídavého proudu (A)	22	28	
Jmenovitý AC výkon	50/60 Hz; 400 Vac		
Rozsah AC výkonu	45–55 Hz / 55–65 Hz; 310–480 Vac		
THDi	<1,5 %		
Faktor síly	0,8 vodící-následný		
Připojení k síti	3W/N/PE		
Kategorie AC přepětí	Kategorie III		
Účinnost			
Maximální účinnost	96,8 %		
Euro účinnost	>95,5 %		
Účinnost přizpůsobení MPPT regulátoru	99,9 %		
Ochrana			
Monitorovací jednotka pro zbytkový proud	Zabudovaná		
Ochrana proti islandingu (ostrovnímu provozu)	Zabudovaná		
DC přepínač	Zabudovaný (volitelný)		
Ochrana proti přepětí AC proudu	Zabudovaná		
Monitoring izolace	Zabudovaný		
Certifikáty & normy			
Regulace sítě	AS4777.2&3, IEC62109-2		
Bezpečnost	IEC62109-1&2, AS3100		
EMC	EN 61000-6-1, EN 61000-6-2, EN 61000-6-3, EN 61000-6-4, EN 61000-3-2, EN 61000-3-3		
Obecné informace			
Rozměry	516 × 464 × 192 mm		
Hmotnost (kg)	24		
Montáž	Držák pro upevnění na zeď		

Model	GW4000L-DT	GW5000L-DT	GW6000L-DT
Poměrná vlhkost	0-95 %		
Kategorie místa vlhkosti	4K4H		
Maximální nadm. výška pro provoz	4000 m		
Ochranný stupeň	IP65		
Kategorie umístění v prostředí	Venkovní & vnitřní		
Stupeň znečištění venkovního prostředí	Stupeň 1, 2, 3		
Topologie	Bez transformátoru		
Spotřeba nočního proudu (W)	<1		
Chlazení	Přirozeně, vzduchem		
Hladina hluku (dB)	<30		
Displej	5,0" LCD		
Komunikace	USB 2.0; RS485 nebo Wi-Fi		
Standardní záruka (roky)	5/10/15/20/25 (volitelně)		

Model	GW12KV-DT	GW15KV-DT	
Informace o DC (stejnoseměrném) přívaděči			
⁽¹⁾ Maximální povolená PV energie (W)	15600	19500	
Jmenovitý DC proud (W)	12300	15400	
Maximální DC napětí (V)	800		
MPPT regulátor – rozpětí napětí (V)	260-650		
Počáteční napětí (V)	250		
Maximální DC proud (A)	22/22	27/27	
Maximální nejvyšší zpětný proud měniče do sestavy (A)	0		
Ochrana před přepětím stejnosměrného proudu (A)	33	38	
Počet DC konektorů	4	6	
Počet MPPT regulátorů	2 (mohou být zapojeny paralelně)		
Kategorie DC přepětí	Kategorie II		
DC konektor	MC4 / Phoenix / Amphenol		
PV přívaděč – rozsah provozního napětí	280V-800 Vdc		
Isc PV (absolutní maximum)	27A / 27A	32A / 32A	
Informace o AC výstupu (střídavého proudu)			
Jmenovitá AC energie (W)	208 Vac Systém	113000	142000
	220 Vac Systém	12000	15000
	2408 Vac Systém	13000	16000
Maximální AC energie (W)	208/220/240 Vac Systém	13000	16000
Maximální střídavý proud (A)	31,5	39,5	
Ochrana před přepětím střídavého proudu (A)	60	72	
Jmenovitý AC výkon	50/60 Hz; 208/220/240 Vac		
Rozsah AC výkonu	45-55 Hz / 55-65 Hz; 150-300 Vac		
THDi	<3 %		
Model	GW12KLV-DT	GW15KLV-DT	
Faktor síly	0,8 vodičí-následný		

Model	GW12KV-DT	GW15KV-DT
Připojení k síti	3W/N/PE	
Kategorie AC přepětí	Kategorie III	
Proud (zapínací)	45A 75us	
Maximální výkon chybného proudu	81,5A@27ms(L-L)/38,5A@5,7ms(L-N)	
Maximální výkon produkovaného proudu	37,5	46,25
Účinnost		
Maximální účinnost	98,4 %	
Euro účinnost	>98,1 %	
Účinnost přizpůsobení MPPT regulátoru	99,9 %	
Ochrana		
Monitorovací jednotka pro zbytkový proud	Zabudovaná	
Ochrana proti islandingu (ostrovnímu provozu)	Zabudovaná	
DC přepínač	Zabudovaný (volitelný)	
Ochrana proti přepětí AC proudu	Zabudovaná	
Monitoring izolace	Zabudovaný	
Certifikáty & normy		
Regulace sítě	IEE1547	
Bezpečnost	IEC62109-1&2	
EMC	EN 61000-6-1, EN 61000-6-2, EN 61000-6-3, EN 61000-6-4, EN 61000-3-11, EN 61000-3-12	
Obecné informace		
Rozměry	516 × 650 × 203 mm	
Hmotnost (kg)	40	
Montáž	Držák pro upevnění na zeď	
Rozsah okolní teploty	-25–60 °C (>45 °C poškozují)	
Poměrná vlhkost	0–95 %	
Kategorie místa vlhkosti	4K4H	
Maximální nadm. výška pro provoz	4000 m	
Ochranný stupeň	IP65	
Kategorie umístění v prostředí	Venkovní & vnitřní	
Stupeň znečištění venkovního prostředí	Stupeň 1, 2, 3	
Topologie	Bez transformátoru	
Spotřeba nočního proudu (W)	<1	
Chlazení	Chlazení pomocí ventilátoru	
Hladina hluku (dB)	<45	
Displej	5,0" LCD	
Komunikace	USB 2.0; RS485 nebo Wi-Fi	
Standardní záruka (roky)	5/10/15/20/25 (volitelně)	

⁽¹⁾Prosím ujistěte se, že napětí v PV řetězci nepřesáhne maximální DC napětí.

Pozn.:

Definice kategorií přepětí

Kategorie I: týká se zařízení připojených k obvodu, ve kterém byla přijata opatření, aby se přechodné přepětí co možná nejvíce snížilo;

Kategorie II: týká se zařízení, která nejsou připojena k montáži nastálo. Jsou to například spotřebiče, přenosné nástroje a jiná zařízení, která se zapojují do zásuvky;

Kategorie III: týká se pevně zapojeného zařízení ležící za (a včetně) hlavní rozvodnou deskou. Jsou to například různé přepínače a další zařízení v průmyslových montážích;

Kategorie IV: týká se zařízení nastálo připojených na začátku instalace (před hlavní rozvodnou deskou). Jsou to například měřiče elektriny, zařízení pro primární ochranu před přepětím a další zařízení připojená přímo na venkovní otevřené rozvody.

Definice kategorie místa vlhkosti

Parametry vlhkosti	Úroveň		
	3K3	4K2	4K4H
Rozsah teplot	0 ~ +40 °C	-33 ~ +40 °C	-20 ~ +55 °C
Rozsah vlhkosti	5 % ~ 85 %	15 % ~ 100 %	4 % ~ 100 %

Definice kategorií umístění v prostředí

Venkovní: okolní teplota je -20 ~ +50 °C, poměrný rozsah vlhkosti je od 4 % do 100 %, týká se PD3

Vnitřní neklimatizovaný: okolní teplota je -20 ~ +50 °C, poměrný rozsah vlhkosti je od 5 % do 95 %, týká se PD3

Vnitřní klimatizovaný: okolní teplota je 0 ~ +40 °C, poměrný rozsah vlhkosti je od 5 % do 85 %, týká se PD2

Definice stupňů znečištění

Stupeň znečištění 1: žádné emise, nebo pouze suché, výskyt pouze nevodivých emisí. Emise nemají žádný vliv.

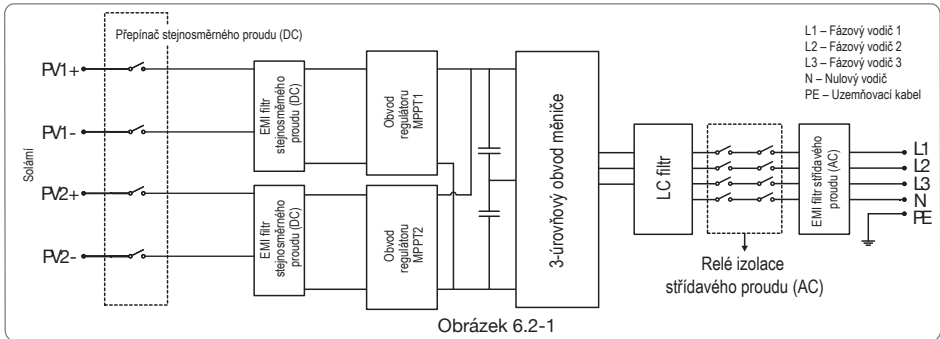
Stupeň znečištění 2: běžně se vyskytují pouze nevodivé emise. Ovšem, je nutné očekávat, že občas se může objevit vodivost způsobená kondenzací.

Stupeň znečištění 3: vyskytují se vodivé emise, nebo se vyskytují suché, nevodivé emise, které se díky kondenzaci stávají vodivými, s čímž je počítáno.

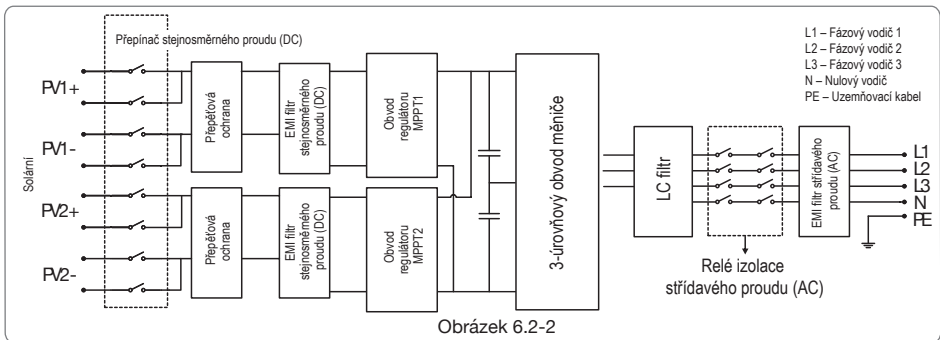
Stupeň znečištění 4: vyskytují se přetrvávající vodivé emise, například znečištění způsobené vodivým prachem, deštěm nebo sněhem.

6.2 Blokový diagram

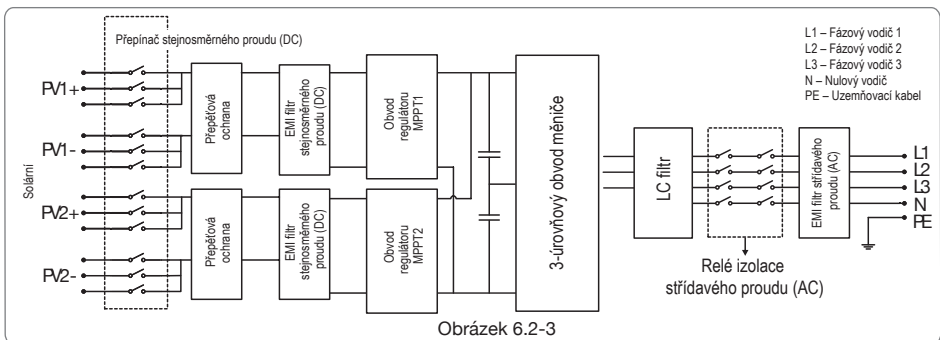
Blokový diagram série SDT, viz obrázek 6.2-1:



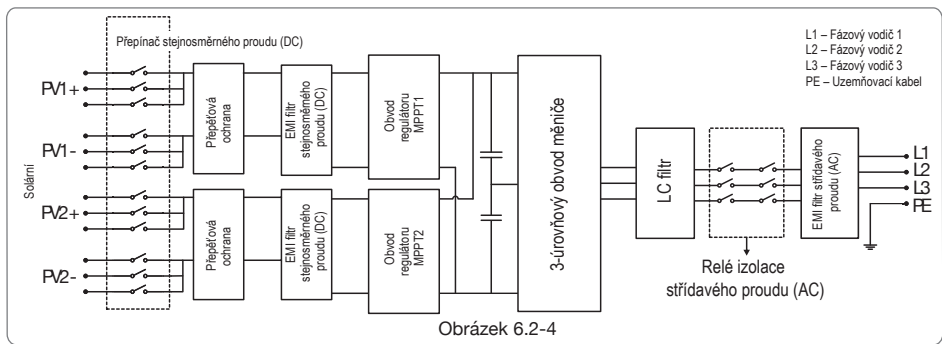
Blokový diagram GW12KLV-DT& GW15KLV-DT & GW17KLV-DT & GW20KLV-DT, viz obrázek 6.2-2:



Blokový diagram GW15KLV-DT/GW25KLV-DT, viz obrázek 6.2-3:



Blokový diagram GW30KLV-DT, viz obrázek 6.2-4:



7 Údržba

Pravidelná údržba zajistí dlouhodobou životnost a optimální účinnost celé solární elektrárny.

Upozornění: Před zahájením údržby prosím odpojte nejdříve vypínač střídavého proudu (AC) a poté odpojte vypínač stejnosměrného proudu (DC). Vyčkejte 5 minut, aby vymizelo zbylé napětí.

7.1 Čištění ventilátorů

Série DT je vybavena dvěma ventilátory, které se nacházejí na levé straně. Sání ventilátoru a kryty model by se měly čistit jednou ročně pomocí vysavače. Pro účinnější čištění lze ventilátory vyjmout.

Odpojte nejdříve vypínač střídavého proudu (AC) a poté odpojte vypínač stejnosměrného proudu (DC).

Vyčkejte 5 minut, aby vymizelo zbylé napětí a ventilátor se již neotáčel.

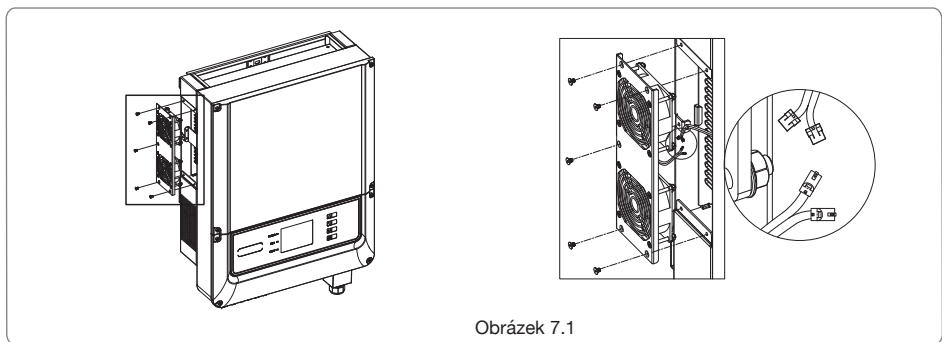
Rozeberte lopatky (viz obrázek 7.1).

1) Uvolněte pět M4 šroubů pomocí křížového šroubováku, a pomalu vyjměte lopatky ven, asi 50 mm ze skříňky.

2) Otevřete uzavíratelné příhrádky pro konektory lopatek a vyjměte je ze skříňky, poté odeberte lopatky.

Vyčistěte obvody ventilátoru a lopatky pomocí jemného kartáčku, štětky na malování, hadru nebo stlačeného vzduchu.

Znovu složte lopatky do skříňky.



7.2 Kontrola přepínače stejnosměrného proudu

Přepínač stejnosměrného proudu (DC) nevyžaduje žádnou údržbu.

Doporučujeme (není povinné) abyste:

Pravidelně DC přepínač kontrolovali.

Zapnuli jednou ročně DC přepínač 10x za sebou.

Provoz přepínače vyčistí kontakty a prodlouží životnost DC přepínače.

Postup nastartování

1. Zapněte vypínač na AC straně.

2. Zapněte DC přepínač.

3. Zapněte vypínač na DC straně.

Upozornění: Pokud není přepínač k dispozici, proveďte kroky 1 až 3.

Postup vypnutí

1. Vypněte vypínač na AC straně.

2. Vypněte DC přepínač.

3. Vypněte vypínač na DC straně.

Upozornění: Pokud není přepínač k dispozici, proveďte kroky 1 až 3.

7.3 Kontrola připojení do elektřiny

1. Zkontrolujte, jestli není AC nebo DC kabel uvolněný.

2. Zkontrolujte, zda uzemňovací kabel je řádně uzemněný.

3. Zkontrolujte, zda je upevněn voděvzdorný kryt RS485 a USB výstupů.

Upozornění: údržbu je nutno provádět 2x ročně.

8 Certifikáty



VDE-AR-N 4105

IEC62109-2

EN50438

NRS097-2-1

RD1699

MEA&PEA

ERDF-NOI-RES_13E



Oficiální stránky



WeChat společnosti

GoodWe (China)

No. 189 Kunlunshan Rd., SND,
Suzhou, 215163, China
T: 400 998 1212
service.chn@goodwe.com.cn
www.goodwe.com.cn

GoodWe (Netherlands)

Zevenwouden 194,
3524 CX Utrecht, the Netherlands
T: +316 1988 6498
service.nl@goodwe.com.cn
www.goodwe.com.cn

GoodWe (Australia)

19 Fairleigh Street, Glenroy,
VIC, 3046, Australia
T: +613 9324 0559
service.au@goodwe.com.cn
www.goodwe.de

GoodWe (UK)

46 Foyle Road London
N17 ONL United Kingdom
T: +44 (0)333 358 3184
service@goodwe.com.cn
www.goodwe.com.cn

Pozn. Výše uvedené informace se mohou bez upozornění změnit, podrobnosti naleznete na www.goodwe.com.cn.