



GOODWE

your solar engine

Uživatelská příručka – řada NS a D-NS

Distributor : Solid Power Distribution s.r.o.



GOODWE
your solar engine

SOLÁRNÍ MĚNIČ

1 Symboly	01
------------------------	----

2 Bezpečnost	01
---------------------------	----

3 Instalace

3.1 Montážní návod	02
3.2 Schématické zobrazení měniče a obsah balení	02
3.3 Instalace měniče	03
3.4 Elektrické zapojení	05

4 Provoz systému

4.1 Kontrolky	13
4.2 Uživatelské rozhraní a použití displeje	13
4.3 Kódy poruch	16
4.4 Reset Wi-Fi a opětovné načtení Wi-Fi	17

5 Poruchy a jejich odstraňování	17
--	----

6 Technické parametry	18
------------------------------------	----

7 Certifikáty	23
----------------------------	----

1 Symboly



Pozor! Neuposlechnutí pokynu uvedeného v tomto manuálu může zapříčinit zranění!



Součásti produktu lze recyklovat.



Pozor! Nebezpečí úrazu elektrickým proudem!



Neklopit! Nákladový kus musí být vždy přepravován, manipulován a skladován tak, aby šipky směřovaly vždy nahoru!



Pozor ! Nebezpečí popálenin – horký povrch!



Skladovat na sobě lze maximálně osm stejných nákladových kusů!



Produkt nesmí být likvidován jako běžný komunální odpad!



Křehké zboží – zacházet opatrně!
S nákladovým kusem/produktem se musí zacházet opatrně, nepřevracet, neházet!



Značka CE



Chránit před vlhkem! Nákladový kus/ produkt musí být chráněn proti nadměrné vlhkosti a musí být skladován v suchu!



Upozorňuje na nebezpečí úrazu elektrickým proudem a uvádí dobu (5 minut), za kterou lze teprve s měničem po jeho vypnutí a odpojení bezpečně provádět instalační operace!

2 Bezpečnost

Měnič řady NS/D-NS společnosti Jiangsu GoodWe Power Supply Technology Co. Ltd. (dále uváděné jako GoodWe) splňuje příslušné bezpečnostní předpisy týkající se konstrukce a zkoušení. Musí být dodrženy místní bezpečnostní předpisy týkající se instalace, uvádění do provozu, vlastního provozu a údržby. Nevhodný provoz může mít za následek úraz elektrickým proudem/napětím, poškození zařízení nebo škodu na majetku. (NS: jednofázový měnič s jedním MPP trackerem; D-NS: jednofázový měnič se dvěma MPP trackery).

Instalaci, údržbu a zapojení měniče smí provádět pouze kvalifikovaný personál podle místních elektrotechnických standardů, předpisů a požadavků místních úřadů a/nebo společnosti.

Aby se zabránilo úrazu elektrickým proudem, musí se před zahájením jakékoli další operace instalace nebo údržby přerušit DC vstup a AC výstup měniče na dobu minimálně 5 minut.

Teplota některých částí měniče může během provozu překročit 60 °C. Abyste zabránili popáleninám, nedotýkejte se měniče během provozu. Předtím, než se ho budete dotýkat, nechte měnič ochladnout.

Zamezte dětem přístup k měniči.

Neotvírejte přední kryt měniče. Mimo prací s vývody vedení (podle pokynů obsažených v tomto manuálu) může dotyk nebo výměna součástek bez příslušné kompetence způsobit zranění, zničení měniče a zrušení záruky.

Statická elektřina může zničit elektronické součástky. Aby se zabránilo poškození či zničení měniče, musí se použít vhodné metody ochrany, jinak může dojít ke zničení měniče a zrušení záruky.

Zajistěte, aby výstupní napětí dané soustavy fotovoltaických panelů bylo nižší než maximální jmenovité vstupní napětí měniče, jinak může dojít k poškození/zničení měniče a zrušení záruky.

Je-li soustava fotovoltaických panelů vystavena slunečnímu záření, generuje nebezpečně vysoké stejnosměrné (DC) napětí. Postupujte podle našich pokynů. V opačném případě může dojít k ohrožení zdraví nebo života.

Fotovoltaické moduly musí být dimenzovány podle normy IEC 61730 na třídu A.

Není-li zařízení používáno způsobem specifikovaným výrobcem, pak se ochrana daného zařízení mohou stát nefunkčními.

Aby se zařízení úplně odpojilo: Vypněte DC přepínač, odpojte DC koncovku a odpojte AC koncovku nebo AC vypínač.

Zabraňte zasunování nebo vysunování AC a DC spojovacích prvků, je-li měnič pod proudem.

3 Instalace

3.1 Montážní návod

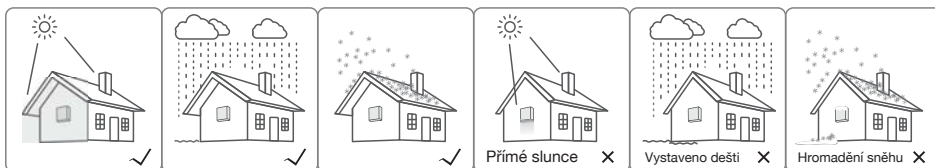
Za účelem dosažení optimálního výkonu by měla být okolní teplota nižší než 45 °C.

Aby se dal LCD displej pohodlně kontrolovat a dala se snadno provádět údržba, instalujte měnič ve výšce očí.

Měniče NESMÍ být instalovány v blízkosti hořlavých nebo výbušných látek. V blízkosti místa instalace se nesmí nacházet zařízení se silným elektromagnetickým polem.

Po instalaci musí zůstat štítek výrobku a výstražné symboly čitelné.

Instalujte měnič na místech, která nejsou vystavena přímému slunečnímu svitu, dešti nebo sněhu.

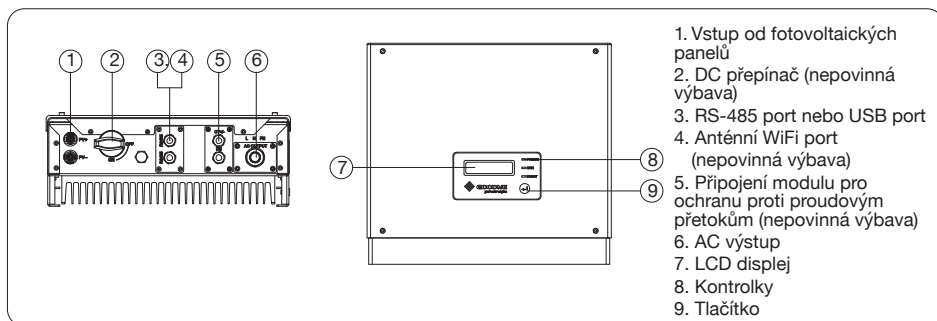


3.2 Schématické zobrazení měniče a obsah balení

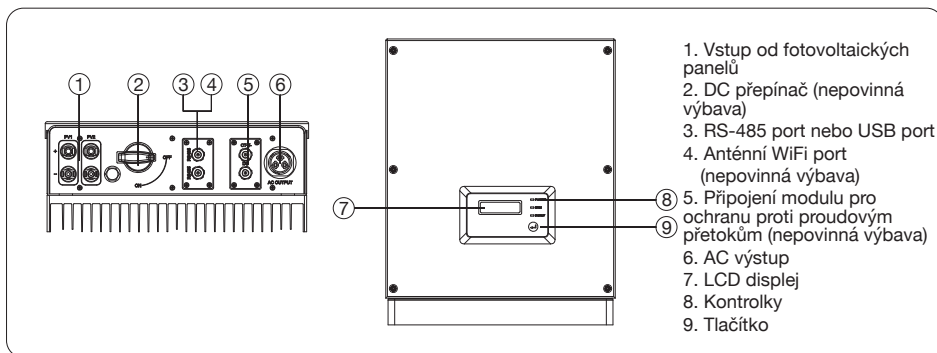
Zkontrolujte obsah dodávky z hlediska kompletnosti a viditelného poškození.

3.2.1 Schématické zobrazení měniče

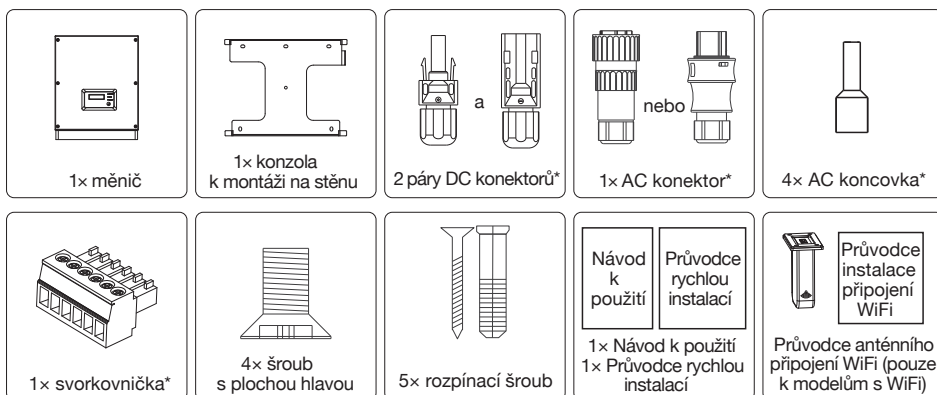
Měniče řady NS 1–3 kW.



Měníče řady NS 3,6–5 kW a řady D-NS 3–5 kW.



3.2.2 Obsah balení



* U řady NS 1–3 kW je 1 pár DC konektorů a 2 páry DC konektorů u řad NS 3,6–5 kW a D-NS 3–5 kW

* AC konektor je jak u řady NS 3,6–5 kW, tak i řady D-NS 3–5 kW

* AC koncovka je u řady NS 1–3 kW

* U modelů pro Austrálii jsou 2 ks svorkovniček

3.3 Instalace měřiče

3.3.1 Výběh místa instalace

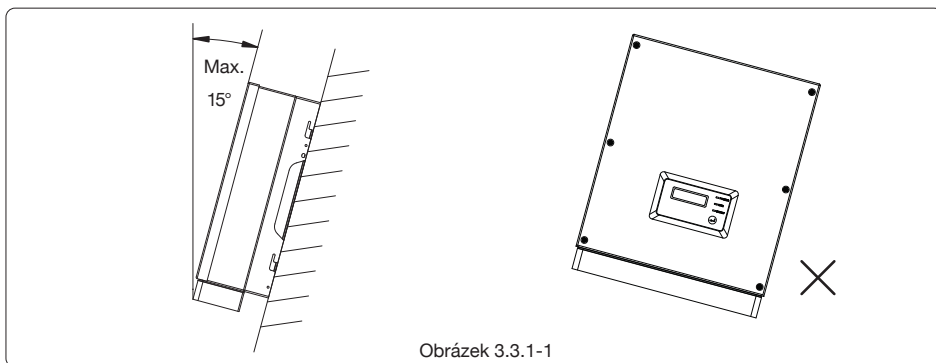
Při volbě nejlepšího místa instalace se musí vzít v úvahu následující body:

Způsob montáže a instalace musí odpovídat váze a rozměrům měniče.

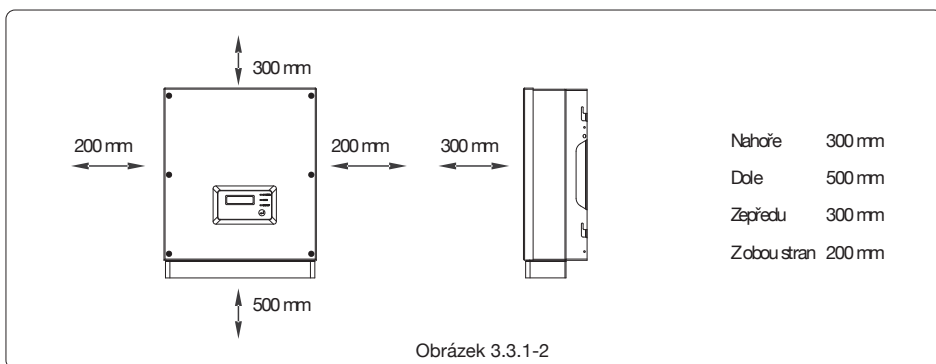
Místo instalace musí být dobře větrané a chráněné před přímým slunečním svitem.

Měníč musí být nainstalován vertikálně nebo s náklonem dozadu pod úhlem menším než 15 °. Není povolen náklon doprava nebo doleva.

Oddíl pro připojení musí směřovat dolů. Viz obr. 3.3.1-1.

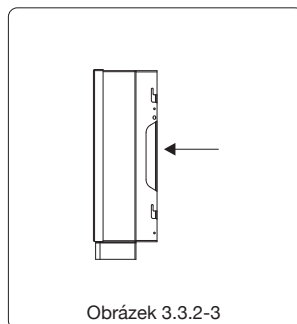
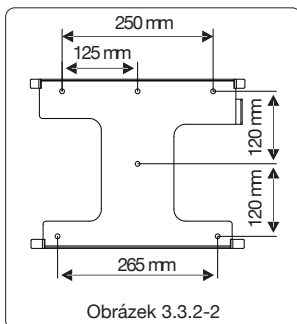
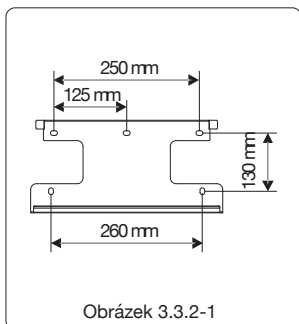


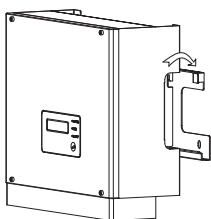
Aby se umožnilo vyzářování tepla a snadná demontáž, musí se měnič instalovat tak, aby byly kolem něj mezery, a to minimálně:



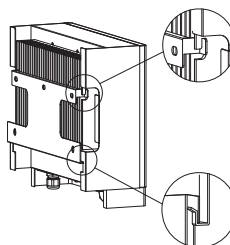
3.3.2 Postup montáže

- (1) Použijte konzolu pro montáž na stěnu jako šablonu a vyvrtejte do zdi otvory o průměru 10 mm a hloubce 80 mm. Obr. 3.3.2-1 se týká modelu NS 1–3 kW, obr. 3.3.2-2 se týká modelů NS 3,6–5 kW a D-NS 3–5 kW.
- (2) Konzolu pro montáž na stěnu připevněte ke stěně za použití rozpinacích šroubů, které jsou součástí sáčku s příslušenstvím.
- (3) Držte měnič za postranní drážku podle obr. 3.3.2-3.
- (4) Namontujte měnič na konzolu. Obr. 3.3.2-4 a 3.3.2-5 se týkají modelu NS 1–3 kW, obr. 3.3.2-6 a 3.3.2-7 se týkají modelů NS 3,6–5 kW a D-NS 3–5 kW.

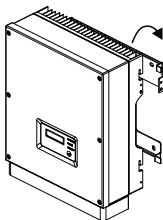




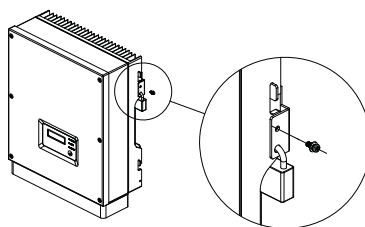
Obrázek 3.3.2-4



Obrázek 3.3.2-5



Obrázek 3.3.2-6



Obrázek 3.3.2-7

3.4 Elektrické zapojení

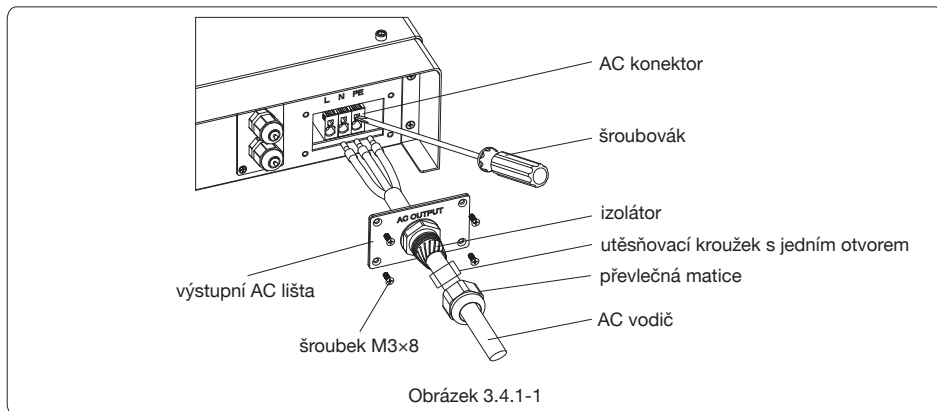
3.4.1 Připojení k síti (připojení střídavé strany – AC)

- (1) Zkontrolujte napětí a frekvenci sítě, zda souhlasí s požadovaným napětím a frekvencí k připojení měniče.
- (2) Připojte k AC straně jistič nebo pojistku, dimenzování musí být více než 1,25 násobek jmenovitého výstupního střídavého proudu.
- (3) Ochranný vodič měniče (PE) musí být spojen ze zemí, zajistěte, aby impedance nulového vodiče a uzemňovacího vodiče byly menší než 10Ω .
- (4) Odpojte jistič nebo pojistku mezi měničem a zařízením.
- (5) Připojte měnič k síti takto:

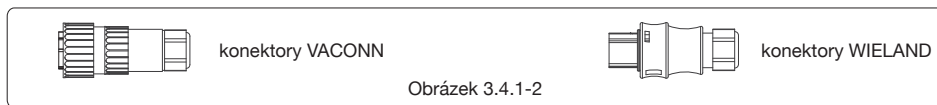
Proveďte AC kabel komponentami v tomto pořadí: převlečnou maticí, utěšňovacím kroužkem s jedním otvorem, izolátorem a plechovou lištou.
Postup instalace pro modely řady NS 1–3 kW, viz obr. 3.4.1-1.



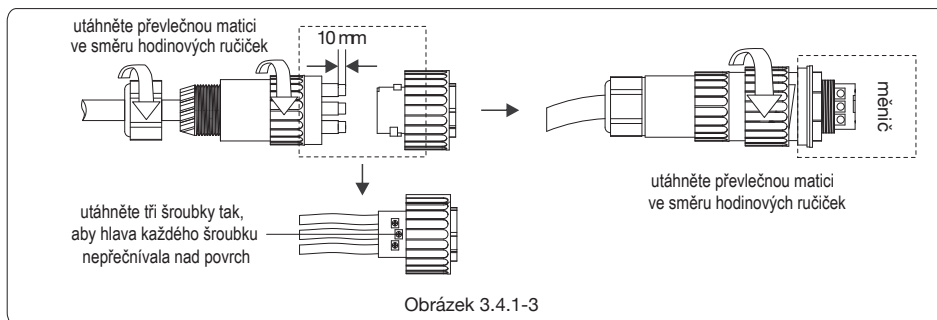
Zajistěte, aby byl kabel dobře připojen a nemohl se po připojení k AC konektorům odpojit.



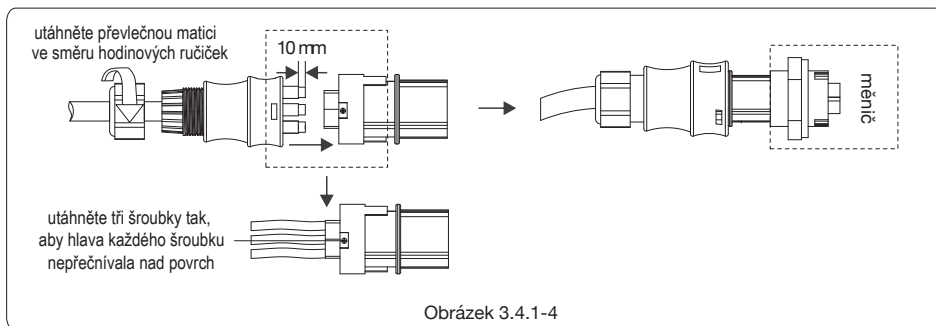
Pro měniče NS 3,6–5 kW a D-NS 3–5 kW existují dvě značky AC konektorů, VACONN a WIELAND. Viz obr. 3.4.1-2.



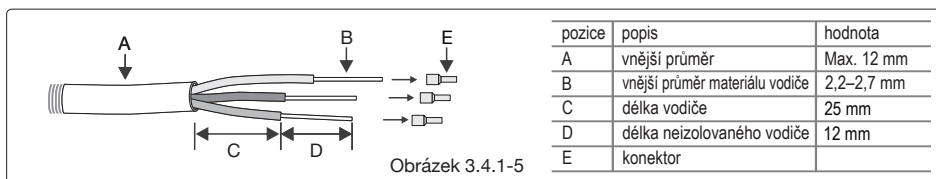
Pokyny k instalaci konektorů VACONN – viz obr. 3.4.1-3.



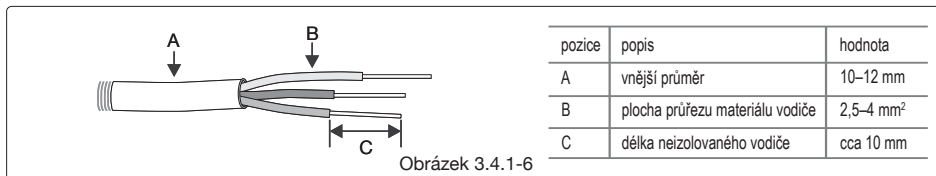
Pokyny k instalaci konektorů WIELAND – viz obr. 3.4.1-4.



Specifikace kabelů pro stranu AC k NS 1–3 kW AC – viz obr. 3.4.1-5.

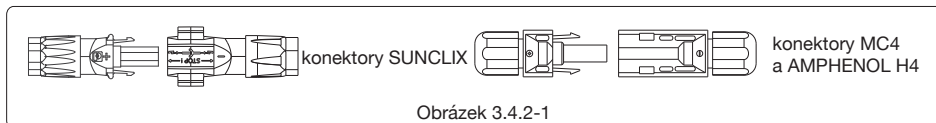


Specifikace kabelů pro stranu AC k NS 3,6–5 kW a D-NS 3–5 kW AC – viz obr. 3.4.1-6.

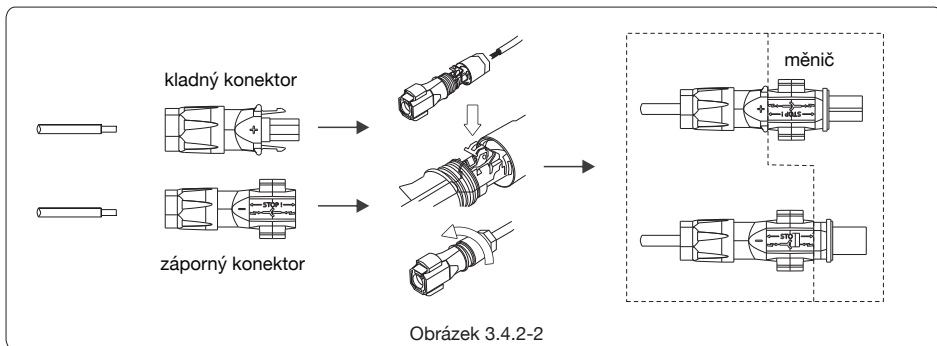


3.4.2 Zapojení stejnosměrné strany – DC

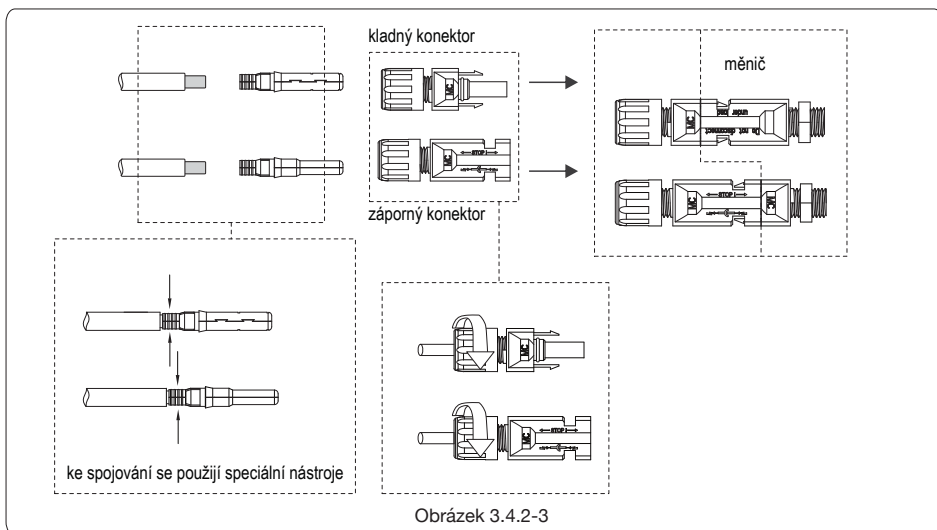
- (1) Před zapojením stringů od fotovoltaických panelů se nejdříve přesvědčte, že zástrčné konektory mají správnou polaritu. Nesprávná polarita by mohla zařízení nenávratně poškodit.
 - (2) Svorkové napětí stringů fotovoltaických (FV) panelů nesmí překročit maximální vstupní napětí měniče.
 - (3) Je povoleno používat pouze dodané DC konektory.
 - (4) Je zakázáno připojit ochranný PE vodič (zemnicí vodič) ke kladnému nebo zápornému pólu, v opačném případě dojde ke zničení zařízení.
 - (5) Nepřipojujte kladný nebo záporný pól stringů fotovoltaických panelů k ochrannému PE vodiči. V opačném případě dojde ke zničení měniče.
- Existují 3 typy DC konektorů, řady SUNCLIX / MC4 a AMPHENOL H4. Viz obr. 3.4.2-1.



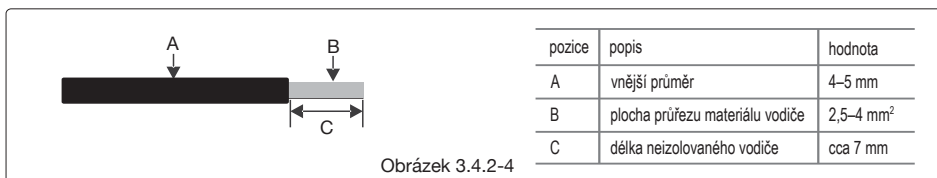
Instalační pokyny ke konektorům řady SUNCLIX – viz obr. 3.4.2-2.



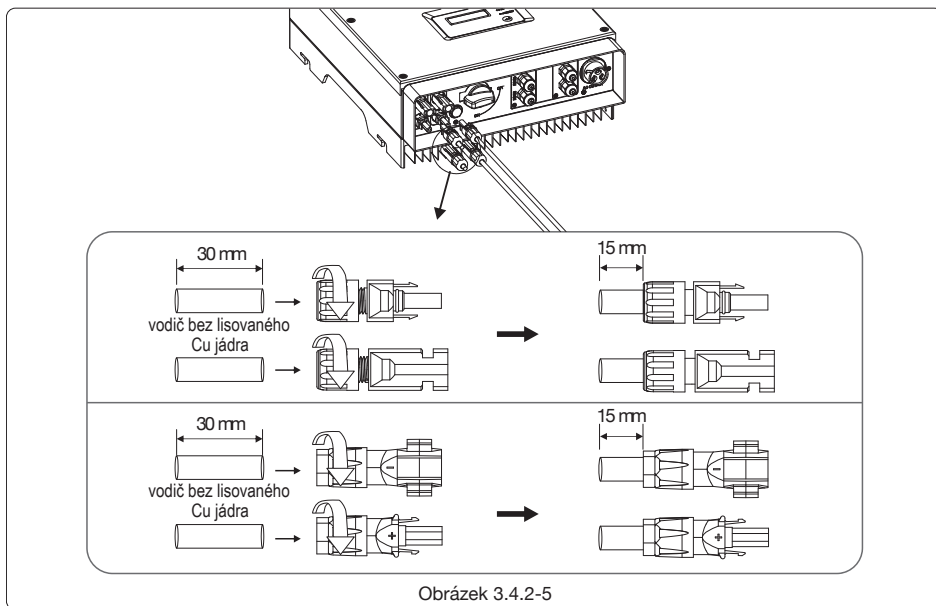
Instalační pokyny ke konektorům řady MC4 a H4 – viz obr. 3.4.2-3.



Specifikace DC kabelů – viz obr. 3.4.2-4.



Za účelem dosažení krytí měniče IP 65 proti vodě a prachu by se měly použít všechny páry DC konektorů dodaných v sáčku s příslušenstvím. Avšak jestliže i po instalaci stále zůstávají nevyužité páry konektorů, zajistěte, aby nevyužité páry byly připojeny k měniči vodičem bez měděného jádra o délce min. 15 mm vně DC konektoru. Viz obr. 3.4.2-5.

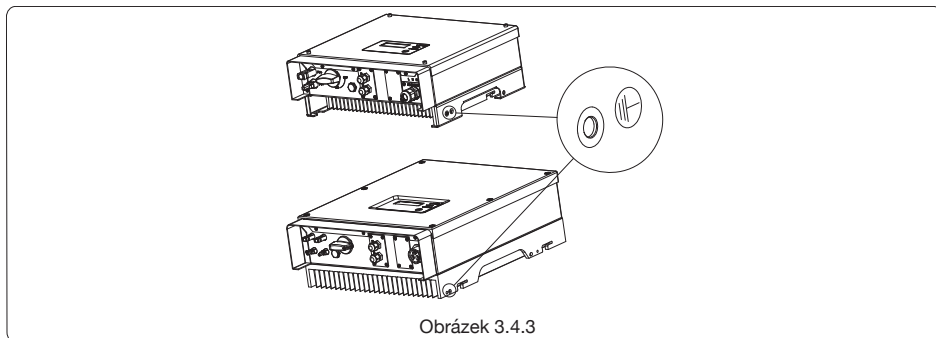


3.4.3 Zapojení zemnicí svorky

K měniči je v souladu s normou EN 50178 dodána zemnicí svorka. Doporučuje se, aby osoba, která provádí instalaci, připojila tuto svorku k zemnicímu vodiči.

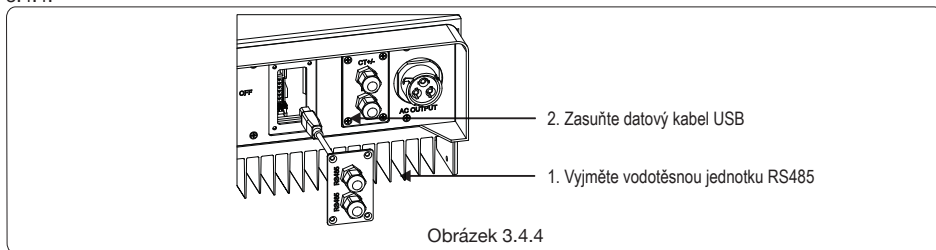
Poloha zemnicí svorky:

Zemnicí svorka je po straně měniče, jak je vyobrazeno na obr. 3.4.3. Zákazník by měl zvolit ukostření podle podmínek na místě instalace.



3.4.4 USB komunikace

USB kabel musí být zapojen podle obr. 3.4.4.

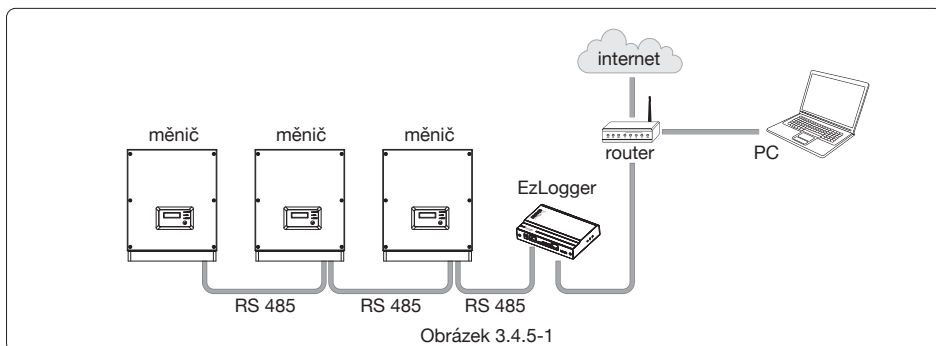


Jestliže potřebujete monitorovací zařízení s využitím USB, stáhněte si prosím software EzExplorer na stránkách www.goodwe.com.cn.

3.4.5 RS-485 komunikace

Tato funkce se používá pouze u měničů s RS-485.

Interface RS-485 se používá k připojení EzLogger, celková maximální délka všech propojovacích kabelů by neměla přesáhnout 800 m. Zapojení RS-485 je na obr. 3.4.5-1.



Postup zapojení :

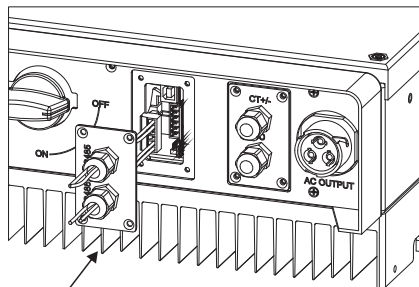
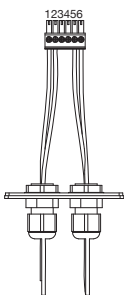
Proveďte kabel komponentami v tomto pořadí: převlečnou matici, utěšňovacím kroužkem s jedním otvorem, izolátorem a plechovou lištou.

Vyměňte zelený konektor ze sáčku s příslušenstvím. Kabel musí být zapojen podle obr. 3.4.5-2.

Zasuňte zelený konektor do příslušné zdířky měniče. Zlehka zatáhněte za kabel, aby nezůstal příliš volný.

Nasadte plechovou lištu na skříňku a utáhněte převlečnou matici.

linka	funkce
1	485_TX-
2	485_TX+
3	rezerva
4	rezerva
5	485_TX+
6	485_TX-



Obrázek 3.4.5-2

Připojte měnič k EzLogger pomocí vodiče RS485 a EzLogger k přepínači nebo routeru pomocí vodiče CAT5E STP.

3.4.6 WiFi komunikace

Funkce WiFi komunikace se týká pouze WiFi boxu, návod k detailní konfiguraci lze nalézt v krabici s příslušenstvím u WiFi konfigurace.

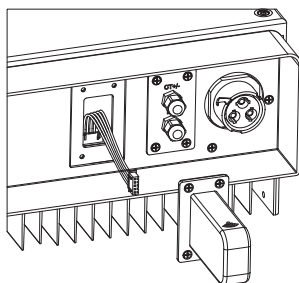
Po nakonfigurování prosím přejděte na webové stránky <http://www.goodwe-power.com> k vytvoření stanice pro fotovoltaiku.

Postup zapojení:

Vyjměte vnitřní vodič měniče.

Zasuňte vodič do WiFi boxu, viz obr. 3.4.6.

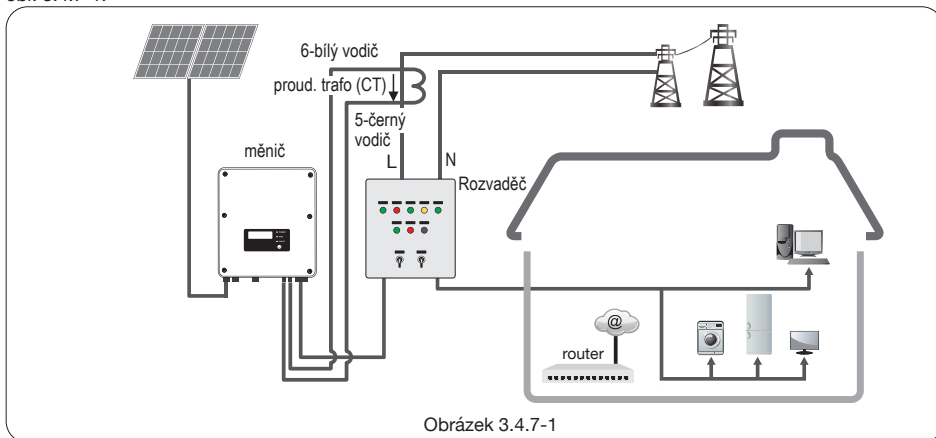
Pevně připevněte WiFi box k plášti.



Obrázek 3.4.6

3.4.7 Instalace omezovače výkonu

Způsob zapojení omezovače výkonu proudovým trafem (CT) – viz obr. 3.4.7-1.



Obrázek 3.4.7-1

Pozn.: Po ukončení instalace nastavte funkci omezení výkonu podle oddílu 4.5.

Při zapojování dávejte pozor na směr proudového trafo (CT). Svorka CT musí být pevně utažena. Bílý kabel musí být připojen na svorku 6 a černý kabel svorku 5. Přitáhněte je šroubovákem. Ujistěte se, že vodiče CT jsou propojeny se správnými výstupními fázemi měniče..

Není-li propojení s CT k dispozici, pak měnič zobrazuje „CT nepropojen (CT Disconnected)“. Je-li CT zapojen opačně, pak měnič zobrazuje „CT opačně (CT reverse)“, když se připojí na síť.

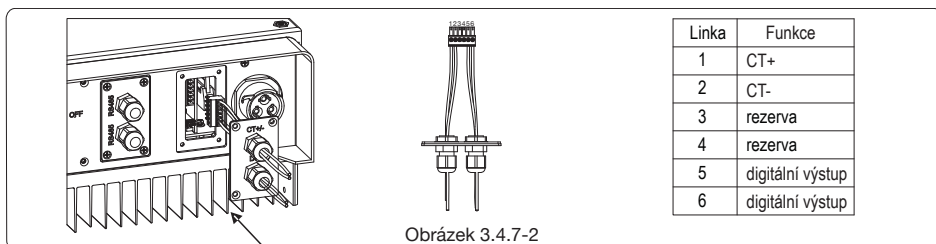
Postup zapojení:

Proveďte kabel komponentami v tomto pořadí:převlečnou matici, utěšňovacím kroužkem s jedním otvorem, izolátorem a plechovou lištou.

Vyjměte zelený konektor ze sáčku s příslušenstvím. Kabel musí být zapojen podle obr. 3.4.7-1.

Zasaňte zelený konektor do příslušné zdíčky měniče. Zlehka zatáhněte za kabel, aby nezůstal příliš volný.

Nasadte plechovou lištu na skřínku a utáhněte převlečnou matici.













Obrázek 3.4.7-2

4 Provoz systému

4.1 Kontrolky



Kontrolky v barvě žluté, zelené a červené odpovídají funkcím POWER (zapnuto), RUN (provoz), FAULT (porucha)

POWER (zapnuto)		ON = WiFi připojeno/aktivní
		bliká 1 = resetování WiFi systému
		bliká 2 = problém WiFi routeru
		bliká 4 = problém serveru
		bliká 5 = RS485 připojen
		OFF = WiFi není aktivní
RUN (provoz)		ON = měnič dodává proud
		OFF = měnič momentálně nedodává proud
FAULT (porucha)		ON = porucha
		OFF = bez poruchy

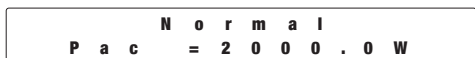
4.2 Uživatelské rozhraní a použití displeje

Nastavení země provozu:

Jestliže displej ukazuje „Configure Safety“, pak dlouze stiskněte (2 s) tlačítko, ke vstupu do druhé úrovně menu. Krátce stiskněte, abyste mohli listovat zeměmi provozu, které jsou k dispozici.

Vyberte příslušnou zemi podle místa instalace zařízení. Měnič uloží zvolenou zemi po 20 vteřinách, pokud nedojde k žádné operaci.

(1) Schéma obrazovky displeje ukazuje toto:



Plocha displeje je rozdělena takto:

Úroveň ①
Úroveň ②

(2) Displej

Úroveň – Informace o stavu provozu:

Tato část displeje ukazuje informaci o stavu. „Waiting“ znamená, že měnič je pro případ výroby energie ve stavu standby; „Checking **S“ (kontrolní čas závisí na bezpečnostních parametrech a liší se podle té které země) ukazuje, že probíhá samokontrola měniče, odpočítávání času a příprava k výrobě energie. „Normal“ ukazuje, že měnič vyrábí energii. Jestliže je něco se systémem v nepořádku, ukáže obrazovka chybové hlášení. Viz tabulka.

Po stisknutí tlačítka může obrazovka ukazovat různé informace jako parametry provozu a stav výroby energie v daném místě. Menu má dvě

úrovně, blokové schéma první úrovně menu vypadá následovně:

(3) Použití displeje

Tlačítkové ovládání má 2 způsoby: Krátké stisknutí a dlouhé stisknutí.

(4) Použití displeje a LCD displej

Displej umožňuje přístup k nastavení základních parametrů. Tlačítka lze nakonfigurovat všechna nastavení jazyka, času a země. Menu zná-
zorněné v LCD sekci má dvě úrovně menu. Krátké a dlouhé stisknutí tlačítka Vám umožní střídat úrovně menu a pohybovat se uvnitř každého
menu. Položky v první úrovni menu, které nemají uveden žádný čas ve vteřinách, jsou zamčený. Když se u těchto položek stiskne tlačítko na
2 vteřiny, pak LCD displej ukáže slovo „Lock“ následované údajem vztahujícím se k položce menu první úrovně. Zamčené menu je možné
odemknout při přepnutí režimu systému, výskytu poruchy nebo ovládním tlačítka.

Jestliže se po dobu 20 vteřin neprovede žádný úkon, pak se ve všech úrovních menu osvětlení pozadí LCD displeje vypne, displej se automa-
ticky vrátí do první úrovně menu a všechny úpravy provedené u dat se uloží do vnitřní paměti.

(5) Menu – úvod

Jestliže fotovoltaický panel dodává do měniče energii, obrazovka ukazuje první úroveň menu.

Úvodní zobrazení je první položkou první úrovně menu a rozhraní ukazuje aktuální stav systému. Zobrazuje „Waiting“ v počátečním stavu,
„Normal“ během výroby energie a pokud je něco se systémem v nepořádku, tak ukazuje chybové hlášení – viz kapitola 5.

Zobrazení napětí a proudu fotovoltaického panelu, napětí, proudu a frekvence sítě:

Krátce stisknete tlačítko ke vstupu do menu E-Total, které ukáže dnešní vyrobenou energii celkem.

Krátce stisknete tlačítko ke vstupu do menu E-Total, které ukáže celkově vyrobenou energii do dneška.

Krátce stisknete tlačítko ke vstupu do menu V_{pv}, které ukáže napětí FV panelů ve V.

Krátce stisknete tlačítko ke vstupu do menu I_{pv}, které ukáže proud FV panelů v A.

Krátce stisknete tlačítko ke vstupu do menu Vac, které ukáže napětí sítě ve V.

Krátce stisknete tlačítko ještě jednou ke vstupu do menu Iac, které ukáže proud sítě v A.

Krátce stisknete tlačítko ještě jednou ke vstupu do menu frekvence, které ukáže frekvenci sítě v Hz.

Zobrazení chybového kódu

Krátce stisknete tlačítko ještě jednou ke vstupu do menu historie chybových kódů (Error Code History).

Dlouze stisknete (po 2 s) tlačítko ke vstupu do druhé úrovně menu – detekce poruch. V této druhé úrovni menu lze po krátkém stisknutí
tlačítka zobrazit tři poslední záznamy poruchy měniče. Záznamy obsahují chybové kódy (EXX) a časy poruch (110316 15:30).

Chybové kódy a k nim vztahující se poruchy naleznete v tabulce.

Zobrazení názvu modelu a opětovná konfigurace země provozu:

K zobrazení názvu modelu stisknete jednou krátce tlačítko v první úrovni menu v historii chybových kódů.

Chcete-li změnit zemi, podržte tlačítko po 2 vteřiny, pak se LCD displej dostane do druhé úrovně menu.

Ve druhé úrovni menu krátce stisknete tlačítko ke změně země.

Po zvolení příslušné země měnič uloží zvolenou zemi, pokud nedojde k žádné další operaci po dobu 20 vteřin.

Jestliže není k dispozici PŘESNÝ kód příslušné země, zvolte defaultní nastavení pro zemi se sítí 50 Hz nebo 60 Hz (Grid Default or ,60 Hz
Grid Default).

Zobrazení verze software

Na položce název modelu v první úrovni menu jednou krátce stisknete tlačítko k zobrazení verze software.

V tomto menu se ukáže aktuální verze software.

Nastavení:

Nastavení jazyka:

Krátce stisknete tlačítko ke vstupu do menu k nastavení jazyka (Set Language). Dlouze stisknete tlačítko (po dobu 2 s) ke vstupu do druhé
úrovně menu. Krátce stisknete tlačítko, abyste mohli procházet dostupné jazyky. Měnič uloží zvolený jazyk, pokud po dobu 20 s nedojde
k žádné operaci.

Nastavení času:

Na první úrovni menu nastavení jazyka (Set Language) krátce stisknete tlačítko ke vstupu do menu nastavení času (Set Time).

Dlouze stisknete tlačítko (po dobu 2 s) ke vstupu do druhé úrovně menu. Úvodní zobrazení je „2000-00-00 00:00“, ve kterém první čtyři
číslíce zobrazují rok (např. 2000–2099); pátá a šestá číslice zobrazují měsíc (např. 01–12); sedmá a osmá číslice zobrazují datum (např.
01-31). Zbývající číslice zobrazují čas.

Krátkým stisknutím v aktuální pozici dojde ke zvýšení číslice, dlouhým stisknutím přesunete kurzor do další pozice. Měnič uloží čas, pokud
po dobu 20 s nedojde k žádné operaci, LCD displej se automaticky vrátí do hlavního menu a osvětlení na pozadí se vypne.

Nastavení protokolu:

Tato funkce k určena pouze pro servisní personál, chybné nastavení protokolu by mohlo vést k poruše komunikace!

V první úrovni menu pro nastavení času (Set Time) krátce stisknete jednou tlačítko ke vstupu do menu k nastavení protokolu.

Držte tlačítko po dobu 2 s ke vstupu do submenu. Objeví se oběhové menu včetně dvou protokolů. Protokol lze zvolit krátkým stisknutím tlačítka. Měníč uloží zvolený protokol, pokud po dobu 25 s nedojde k žádné operaci, LCD displej se automaticky vrátí do hlavního menu, je-li osvětlení na pozadí vypnuto.

Funkce MPPT pro stín:

Defaultní nastavení pro optimalizaci při stínu je neaktivní.

Pokud dochází k pravidelnému zastínění části FV panelu, pak aktivujte optimalizaci při stínu. Tato funkce umožní systému vyrábět více energie, panuje-li stín. Jestliže ale na panel stín nepadá, pak tuto funkci vypněte, jinak by to mohlo vést k nižší výrobě energie.

Držte tlačítko, dokud se nedostanete do menu optimalizace při stínu (Shadow Optimize). Jestliže se zobrazuje Shadow MPPT OFF = Stín MPPT VYP, znamená to, že funkce optimalizace při stínu je vypnuta. Pro aktivaci této funkce stisknete tlačítko na dobu 2 s. Jestliže se zobrazuje Shadow MPPT ON = Stín MPPT ZAP, znamená to, že funkce optimalizace při stínu je zapnuta. Pro deaktivaci této funkce stisknete tlačítko na dobu 2 s.

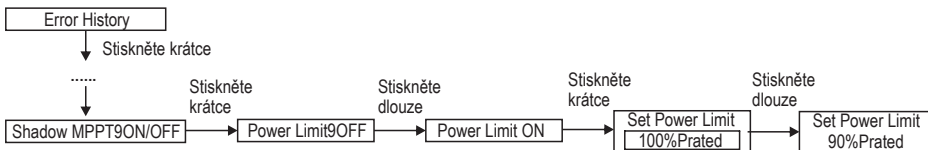
70% limit jmenovitého výkonu.

Tato funkce je dostupná pouze pro měniče v Německu. Smí být použita pouze operátorem sítě. Jinak by mohla způsobit snížení výroby energie.

Stisknete tlačítko, až se dostanete do menu 70 % jmenovitého výkonu. Zobrazí se „70 % jmen. aktivní“, což znamená, že funkce k omezení provozu měniče pod 70 % jmenovitého výkonu je vypnuta. Stisknutím tlačítka po dobu 2 s se tato funkce zapne. Jestliže se zobrazí „Obnovit jmenovitý výkon – Recover Rated Power“, znamená to, že měnič pracuje pod 70 % jmenovitého výkonu na výstupu. Stisknutím tlačítka po dobu 2 s se měnič dostane na 100 % svého jmenovitého výstupního výkonu.

(6) Nastavení funkce limitace výkonu

Operace k zapnutí/vypnutí (ON/OFF) funkce omezení výkonu (defaultní nastavení je VYP/OFF) a nastavení omezení výkonu (defaultně 2 % jmenovitého) jsou znázorněny níže:



Pozn.: Jestliže je funkce pro omezení výkonu zapnuta (ON), pak bude maximální výstupní výkon měniče omezen na nastavenou limitní hodnotu, zatímco měnič nemá zařízení pro omezení výkonu (jako např. proudové trafo/měřič) nebo je zařízení pro omezení výkonu mimo provoz.

(7) Údaje na displeji během uvádění do chodu.

Jestliže vstupní napětí dosáhne napětí pro zapnutí měniče, začne LCD displej pracovat, začne svítit žlutá kontrolka a displej zobrazí „Čekání – Waiting“). Další informace se objeví za několik vteřin. Jestliže je měnič připojen k síti, zobrazí se „Kontrola 30 – Checking 30“ a začne odpočítávání od 30 vteřin dolů. Jestliže se zobrazuje „00S“, uslyšíte, jak se relé 4x sepne. Pak displej zobrazí „Normal“. Aktuální výstupní výkon se pak zobrazí na LCD vlevo dole.

4.3 Kódy poruch

Objeví-li se porucha, pak se na LCD displeji zobrazí chybové hlášení.

Kód poruchy	Chybové hlášení	Popis děje
03	Fac Fail	Frekvence sítě je mimo povolený rozsah
14	Isolation Fail	Zemní impedance izolace je příliš nízká
15	Vac Fail	Napětí sítě je mimo povolený rozsah
17	PV Over Voltage	Nadměrné napětí na DC vstupu
19	Over Temperature	Nadměrná teplota pláště
23	Utility Loss	Ztráta distribuční sítě

4.4 Reset Wi-Fi a opětovné načtení Wi-Fi

U modelů měničů s WiFi jsou dostupné dvě funkce.

Funkce pro opětovné načtení WiFi se používá ke změně konfigurace WiFi na defaultní hodnotu. Nakonfigurujete WiFi opět jako je v 3.4.6.

Držte tlačítko, dokud se na LCD displeji neobjeví „Wi-Fi Reset“, pak dlouze (2 s) stiskněte, dokud se na displeji neobjeví „Wi-Fi Resetting...“. Tlačítko uvolněte a vyčkejte, dokud se na obrazovce neobjeví „Wi-Fi Reset OK“ nebo „Wi-Fi Reset Failed“ (reset v pořádku nebo reset neúspěšný).

5 Odstraňování poruch

Měnič většinou vyžaduje velmi málo údržby. Avšak jestliže měnič nepracuje řádně, pak zkuste pro odstranění poruch následující řešení:

Jestliže se objeví problém, pak na předním panelu začne svítit červená (poruchová) LED kontrolka a na LCD displeji se zobrazí typ poruchy. Následující tabulka uvádí seznam poruchových hlášení a řešení pro odstranění poruchy:

Zobrazení	Odstranění poruchy	
Systémová porucha	Isolation Fail (porucha izolace)	<ol style="list-style-type: none">1. Odpojte DC přepínač, vyjměte DC konektor, zkontrolujte impedanci pólu fotovoltaického panelu (+) a (-) vůči zemi.2. Jestliže je impedance nižší než 100 kΩ, zkontrolujte izolaci stringu fotovoltaiky vůči zemi.3. Jestliže je impedance vyšší než 100 kΩ, kontaktujte místní servisní firmu.4. Vyjměte AC konektor, změřte impedanci mezi nulovým (středním) vodičem a ochranným vodičem (PE). Je-li vyšší než 10 kΩ, zkontrolujte AC vedení.
	Ground / Fail (Zem / Porucha)	<ol style="list-style-type: none">1. Odpojte DC přepínač, zkontrolujte izolaci stringu fotovoltaiky vůči zemi.2. Opět zapojte DC přepínač.3. Jestliže problém přetrvává, kontaktujte místní servisní firmu.
	Vac Fail (porucha Vac)	<ol style="list-style-type: none">1. Odpojte DC přepínač, vyjměte AC konektor, změřte napětí mezi fázovým vodičem a nulovým (středním) vodičem v konektoru, ověřte, zda souhlasí se specifikací sítě připojené na měnič.2. Jestliže nesouhlasí, zkontrolujte vodiče k síti.3. Jestliže souhlasí, připojte AC konektor, znovu připojte DC přepínač, měnič připojí síť automaticky. Jestliže problém přetrvává, kontaktujte místní servisní firmu.
	Fac Fail (porucha Fac)	<ol style="list-style-type: none">1. Solární měnič se automaticky restartuje, když se Fac vrátí do normálu.2. Jestliže problém přetrvává, kontaktujte místní servisní firmu.
	Utility Loss (distribuční síť není k dispozici)	<ol style="list-style-type: none">1. Odpojte DC přepínač, vyjměte AC konektor, změřte napětí mezi fázovým vodičem a nulovým (středním) vodičem v konektoru, ověřte, zda souhlasí se specifikací sítě připojené na měnič.2. Jestliže nesouhlasí, zkontrolujte, zda je distribuční přepínač připojen a síť je normální.3. Jestliže souhlasí, připojte znovu AC konektor a DC konektor. Jestliže problém přetrvává, kontaktujte místní servisní firmu.
	PV Over Voltage (nadměrné napětí FV)	<ol style="list-style-type: none">1. Odpojte DC přepínač, vyjměte DC konektor, zkontrolujte napětí stringu, ověřte, zda nepřesahuje vstupní napětí specifikované pro měnič.2. Jestliže přesahuje, snižte počet připojených fotovoltaických panelů.3. Jestliže problém přetrvává, kontaktujte místní servisní firmu.
	Over Temperature (Nadměrná teplota)	<ol style="list-style-type: none">1. Zkontrolujte, zda je měnič umístěn dle specifikace návodu.2. Pokuste se snížit okolní teplotu.3. Pohněte měničem pro odvětrání nebo změřte instalační pozici.4. Jestliže problém přetrvává, kontaktujte místní servisní firmu.

Zobrazení		Odstranění poruchy
Porucha měniče	Relay-Check Fail	1. Odpojte DC konektor. 2. Opět připojte DC konektor. 3. Jestliže problém přetrvává, kontaktujte místní servisní firmu.
	DCI High	
	EEPROM R/W Fail	
	SPI Fail	1. Odpojte DC konektor. 2. Opět připojte DC konektor. 3. Jestliže problém přetrvává, kontaktujte místní servisní firmu.
	DC Bus High	
	GFCI Fail	
	No display (žádné zobrazení)	1. Odpojte přepínač DC, vyjměte DC konektor, změřte napětí FV stringu. 2. Zasuňte DC konektor a odpojte DC přepínač. 3. Jestliže je napětí nižší než 70 V, přepočítejte celkové napětí fotovoltaických panelů. 4. Jestliže je napětí vyšší než 125 V a stále se nic nezobrazuje, kontaktujte místní servisní firmu.

Pozn.: Jestliže je sluneční svit nedostatečný, fotovoltaický měnič se průběžně zapíná a vypíná automaticky z důvodu nedostatečného výkonu generovaného fotovoltaickými panely, aniž by to vedlo k poškození měniče. Jestliže problém přetrvává, kontaktujte místní servisní firmu.

6 Technické parametry

Model	GW1000-NS	GW1500-NS	GW2000-NS	GW2500-NS	GW3000-NS
Údaje pro DC vstup					
*Max. DC výkon (W)	1200	1800	2300	2700	3200
Max. DC napětí (V)	450			500	
MPPT rozsah napětí (V)	80–400			80–450	
Startovací napětí (V)	80				
Max. DC proud (A)	10			18	
DC nadproudová ochrana (A)	18				
Počet DC konektorů	1				
Počet MPP trackerů	1				
DC nadpěťová kategorie	Kategorie II				
DC konektor	AMPHENOL/MC4/SUNCLIX				
Údaje pro AC výstup					
Normální AC výkon (VA)	1000	1500	2000	2500	3000
Max. AC výkon (VA)	1000	1500	2000	2500	3000
Max. AC proud (A)	5	7,5	10	12,5	13,5
AC nadproudová ochrana (A)	30				
Normální AC výstup	50/60 Hz; 220/230 Vac				
AC výstupní rozsah	45–55 Hz / 55–65 Hz; 180–270 Vac				
THDi	<3 %				
Účinník	0,8 kapacitní – 0,8 induktivní				
Síťové spojení	jednofázové				
AC nadpěťová kategorie	kategorie III				

Model	GW1000-NS	GW1500-NS	GW2000-NS	GW2500-NS	GW3000-NS
Účinnost					
Max. účinnost	96,2 %			97,2 %	
Euro účinnost	>96,0 %			>97,0 %	
MPPT účinnost adaptace	>99,9 %				
Ochrana					
Jednotka hlídání únikového proudu	integrovaná				
Ochrana proti ostrovnímu provozu	integrovaná				
DC přepínač	integrováný (nepovinná výbava)				
AC nadproudová ochrana	integrovaná				
Hlídání izolace	integrovaná				
Certifikáty a normy					
Regulace sítě	G83I2, AS4777.2S.3, VDE0126-1-1, En50438, ERDF-NOI-RES_13E				
Bezpečnost	Podle IEC62109-1S-2, AS3100				
EMC	EN 61000-6-1, EN 61000-6-2, EN 61000-6-3, EN 61000-6-4, EN 61000-3-2, EN 61000-3-3				
Všeobecné údaje					
Rozměry (š x v x hl)	344 x 274,5 x 128 mm				
Váha (kg)	7,5			8,5	
Montáž	konzola pro montáž na stěnu				
Rozsah okolní teploty	-25–60 °C (>45 °C se snížením výkonu)				
Relativní vlhkost	0–95%				
Kategorie pro umístění ve vlhkém prostředí	4K4H				
Max. provozní nadmořská výška	4000 m (>2000 m se snížením výkonu)				
Stupeň krytí	IP65				
Environmentální kategorie	venkovní i vnitřní				
Externí stupeň env. znečištění	stupeň 2, 3				
Topologie	beztransformátorová				
Noční spotřeba (W)	<1				
Chlazení	přirozená ventilace				
Hlučnost (dB)	<25				
Displej	LCD				
Komunikace	USB2.0; Wi-Fi nebo RS-485				
Standardní záruka (let)	5/10/15/20/25 (nepovinná výbava)				

Model	GW3600-NS	GW4200-NS	GW5000-NS
Údaje pro DC vstup			
*Max. DC výkon (W)	3960	4600	5500
Max. DC napětí (V)		580	
MPPT rozsah napětí (V)		125–550	
Startovací napětí (V)		120	
Max. DC proud (A)		22	
DC nadproudová ochrana (A)		27,5	
Počet DC konektorů		2	
Počet MPP trackerů		1	
DC nadpěťová kategorie		kategorie II	
DC konektor		AMPHENOL/MC4/SUNCLIX	
Údaje pro AC výstup			
Nominální AC výkon (VA)	3680	4200	5000*
Max. AC výkon (VA)	3680	4200	5000*
Max. AC proud (A)	16	19	22,8
AC nadproudová ochrana (A)		integrovaná	
Nominální AC výstup		50/60 Hz; 220/230 Vac	
AC výstupní rozsah		45–55 Hz / 55–65 Hz; 180–270 Vac	
THDi		<3 %	
Účinník		0,8 kapacitní – 0,8 induktivní	
Síťové spojení		jednofázové	
AC nadpěťová kategorie		kategorie III	
Účinnost			
Max. účinnost		97,8 %	
Euro účinnost		97,5 %	
MPPT adaptační účinnost		>99,9 %	
Ochrana			
Jednotka hlídání únikového proudu		integrovaná	
Ochrana proti ostrovnímu provozu		integrovaná	
DC přepínač		integrovaný (nepovinná výbava)	
AC nadproudová ochrana		integrovaná	
Hlídání izolace		integrovaná	
Certifikáty a normy			
Regulace sítě		G83I2, AS4777.2S.3, VDE0126-1-1, En50438, ERDF-NOI-RES_13E	
Bezpečnost		Podle IEC62109-1S-2, AS3100	
EMC		EN 61000-6-1, EN 61000-6-2, EN 61000-6-3, EN 61000-6-4, EN 61000-3-2, EN 61000-3-3	

Model	GW3600-NS	GW4200-NS	GW5000-NS
Všeobecné údaje			
Rozměry (š × v × hl)	347 × 432 × 145 mm		
Váha (kg)	14		
Montáž	konzola pro montáž na stěnu		
Rozsah okolní teploty	-25–60 °C (>45 °C se snížením výkonu)		
Relativní vlhkost	0–95%		
Kategorie pro umístění ve vlhkém prostředí	4K4H		
Max. provozní nadmořská výška	4000 m (>3000 se snížením výkonu)		
Stupeň krytí	IP65		
Environmentální kategorie	venkovní i vnitřní		
Externí stupeň env. znečištění	stupeň 2, 3		
Topologie	beztransformátorová		
Noční spotřeba (W)	<1		
Chlazení	přirozená ventilace		
Hlučnost (dB)	<25		
Displej	LCD		
Komunikace	USB2.0; Wi-Fi nebo RS-485		
Standardní záruka (let)	5/10/15/20/25 (volitelný)		

*4600 pro VDE-AR-N4105, 4950 pro Austrálii, 5265 pro Thajsko, 5000 pro ostatní země.

Model	GW3000D-NS	GW3600D-NS	GW4200D-NS	GW5000D-NS
Údaje pro DC vstup				
*Max. DC výkon (W)	3300	3960	4600	5500
Max. DC napětí (V)	580			
MPPT rozsah napětí (V)	80–550	125–550		
Startovací napětí (V)	120			
Max. DC proud (A)	11 / 11			
DC nadproudová ochrana (A)	13,8			
Počet DC konektorů	2			
Počet MPP trackerů	2 (lze paralelně)			
DC nadpěťová kategorie	kategorie II			
DC konektor	AMPHENOL/MC4/SUNCLIX			
Údaje pro AC výstup				
Normální AC výkon (VA)	3000	3680	4200	5000*
Max. AC výkon (VA)	3000	3680	4200	5000*
Max. AC proud (A)	13,6	16	19	22,8
AC nadproudová ochrana (A)	integrována			
Nominální AC výstup	50/60 Hz; 220/230 Vac			

Model	GW3000D-NS	GW3600D-NS	GW4200D-NS	GW5000D-NS
AC výstupní rozsah	45–55 Hz / 55–65 Hz; 180–270 Vac			
THDi	<3 %			
Účinek	0,8 kapacitní – 0,8 induktivní			
Síťové spojení	jednofázové			
AC nadpětíová kategorie	Kategorie III			
Max. účinnost	97,8 %			
Euro účinnost	97,5 %			
MPPT adaptační účinnost	>99,9 %			
Ochrana				
Jednotka hlídání únikového proudu	integrovaná			
Ochrana proti ostrovnému provozu	integrovaná			
DC přepínač	integrovaný (nepovinná výbava)			
AC nadproudová ochrana	integrovaná			
Hlídání izolace	integrovaná			
Certifikáty a normy				
Regulace sítě	G83I2, AS4777.2S.3, VDE0126-1-1, En50438, ERDF-NOI-RES_13E			
Bezpečnost	Podle IEC62109-1S-2, AS3100			
EMC	EN 61000-6-1, EN 61000-6-2, EN 61000-6-3, EN 61000-6-4, EN 61000-3-2, EN 61000-3-3			
Všeobecné údaje				
Rozměry (š × v × hl)	347 × 432 × 145 mm			
Váha (kg)	14			
Montáž	konzola pro montáž na stěnu			
Rozsah okolní teploty	-25–60 °C (>45 °C se snížením výkonu)			
Relativní vlhkost	0–95 %			
Kategorie pro umístění ve vlhkém prostředí	4K4H			
Max. provozní nadmořská výška	4000 m (>3000 se snížením výkonu)			
Stupeň krytí	IP65			
Environmentální kategorie	venkovní i vnitřní			
Externí stupeň env. znečištění	stupeň 2, 3			
Topologie	beztransformátorová			
Noční spotřeba (W)	<1			
Chlazení	přirozená ventilace			
Hlučnost (dB)	<25			
Displej	LCD			
Komunikace	USB2.0, Wi-Fi nebo RS-485			
Standardní záruka (let)	5/10/15/20/25 (volitelný)			

*4600 pro VDE-AR-N4105, 4950 pro Austrálii, 5265 pro Thajsko, 5000 pro ostatní země.

*Doporučuje se, aby celkový výkon stringů solárních panelů nebyl vyšší než 130 % maximálního DC výkonu měniče uvedeného v tabulce.

Poznámka:

Definice nadpět'ové kategorie

Kategorie I: Týká se zařízení připojeného do obvodu, kde byla učiněna opatření ke snížení přechodného napětí na nízkou úroveň.

Kategorie II: Týká se zařízení, které není trvale připojeno k instalaci. Např. spotřebiče, přenosné nářadí a jiná zařízení, která lze připojit např. pomocí zástrčky.

Kategorie III: Týká se fixního zařízení za hlavním rozvaděčem a včetně tohoto rozvaděče. Např. spínací přístroje a další zařízení v průmyslových instalacích.

Kategorie IV: Týká se zařízení trvale připojených na začátku instalace (před hlavním rozvaděčem), např. elektroměřiče, zařízení primární nadproudové ochrany a další připojená zařízení.

Kategorie pro umístění ve vlhkém prostředí

Parametry vlhkosti	Úroveň		
	3K3	4K2	4K4H
Teplotní rozsah	0 – +40 °C	-33 – +40 °C	-20 – +55 °C
Rozsah vlhkosti	5–85 %	15–100 %	4–100 %

Definice environmentální kategorie

Venkovní: Okolní teplota vzduchu je v rozmezí -20–50 °C, relativní vlhkost v rozmezí od 4 % do 100 %, týká se PD3.

Vnitřní bez klimatizace: Okolní teplota vzduchu je v rozmezí -20–50 °C, relativní vlhkost v rozmezí od 5 % do 95 %, týká se PD3.

Vnitřní s klimatizací: Okolní teplota vzduchu je v rozmezí 0–40 °C, relativní vlhkost v rozmezí od 5 % do 85 %, týká se PD2.

Definice stupně znečištění

Stupeň znečištění 1: Žádné znečištění nebo výskyt pouze suchých nebo nevodivých nečistot. Znečištění nemá vliv.

Stupeň znečištění 2: Výskyt pouze nevodivých nečistot. Příležitostně je však třeba očekávat přechodnou vodivost způsobenou kondenzací vlhkosti.

Stupeň znečištění 3: Výskyt vodivých nečistot nebo suchých nevodivých nečistot, vodivost je třeba z důvodu kondenzace vlhkosti očekávat.

Stupeň znečištění 4: Výskyt trvalého vodivého znečištění, např. vodivého prachu, deště nebo sněhu.

7 Certifikáty



IEC62109-2 VDE0126-1-1



Oficiální stránky



WeChat společnosti

Globální Hotline servis: +86 4009-281-333

GoodWe (China)

No. 189 Kunlunshan Rd., SND,
Suzhou, 215163, China
T: +86 512 6239 6771
service@goodwe.com.cn
www.goodwe.com.cn

GoodWe (Netherlands)

Zevenwouden 194,
3524 CX Utrecht, the Netherlands
T: +31 6 1988 6498 +31 6 1784 0429
service@goodwe.com.cn
www.goodwe.com.cn

GoodWe (Australia)

19 Fairleigh Street, Glenroy,
VIC, 3046, Australia
T: +61 3 9324 0559
australia@goodwe.com.cn
www.goodwe.de

GoodWe (UK)

93 Caversham Place
Sutton Coldfield B73 6HW
T: +44 12 1238 0053
uk@goodwe.com.cn
www.goodwe.com.cn